

TEMPRA E HYPRA: TOMAS Y ENCHUFES DE POTENCIA IEC

CONEXIÓN A
TODA PRUEBA



▶ LA MEJOR SOLUCIÓN EN **CONEXIONES INDUSTRIALES**

 **legrand**[®]

P17 TEMPRA PRO, asegurar desde siempre la continuidad

Al renovar su gama de tomas industriales en los índices de protección IP44 e IP 66/67, Legrand responde a las necesidades de los profesionales. Ventajas nuevas en materia de seguridad, instalación, diseño y ergonomía para perpetuar una familia de productos que ya realizó pruebas hace tiempo.



IP44 IP66/77

TOMAS PARA USOS INTERIORES O EXTERIORES, PROTEGIDOS CONTRA LAS PROYECCIONES DE AGUA.

UNA TRANSFORMACIÓN
QUE SE INTEGRA DE
MANERA NATURAL EN
LA GAMA DE LAS TOMAS
INDUSTRIALES LEGRAND



Enchufes aéreos



Tomas aéreas



Tomas para tableros

- De 16 a 125 A
- 2 P+ T / 3 P+T / 3 P+N+T
- De 100 a 500 V~
- 50/60 Hz
- Conexión por tornillo

P17 TEMPRA PRO, asegurar la rapidez de instalación

Puesto que la competitividad es una ventaja mayor en la ejecución de una obra, la gama P17 temprá Pro ofrece un abanico de ventajas indispensables e intuitivas que permiten simplificar cada paso, liberar espacio de cableado y asegurar una buena conexión rápida de los cables en las mejores condiciones posibles.



Enchufes y tomas aéreas

LOS PRODUCTOS
MÓVILES SE
ENTREGAN
MONTADOS Y
DESBLOQUEADOS

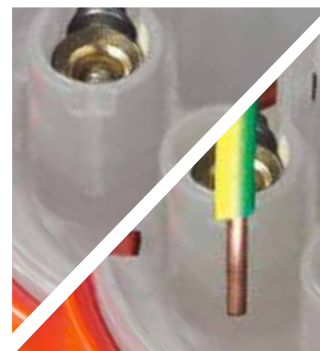


1 SISTEMA DE APERTURA/CIERRE RÁPIDO

Desbloqueo presionando con un destornillador. Una marca indica la ubicación del bloqueo.



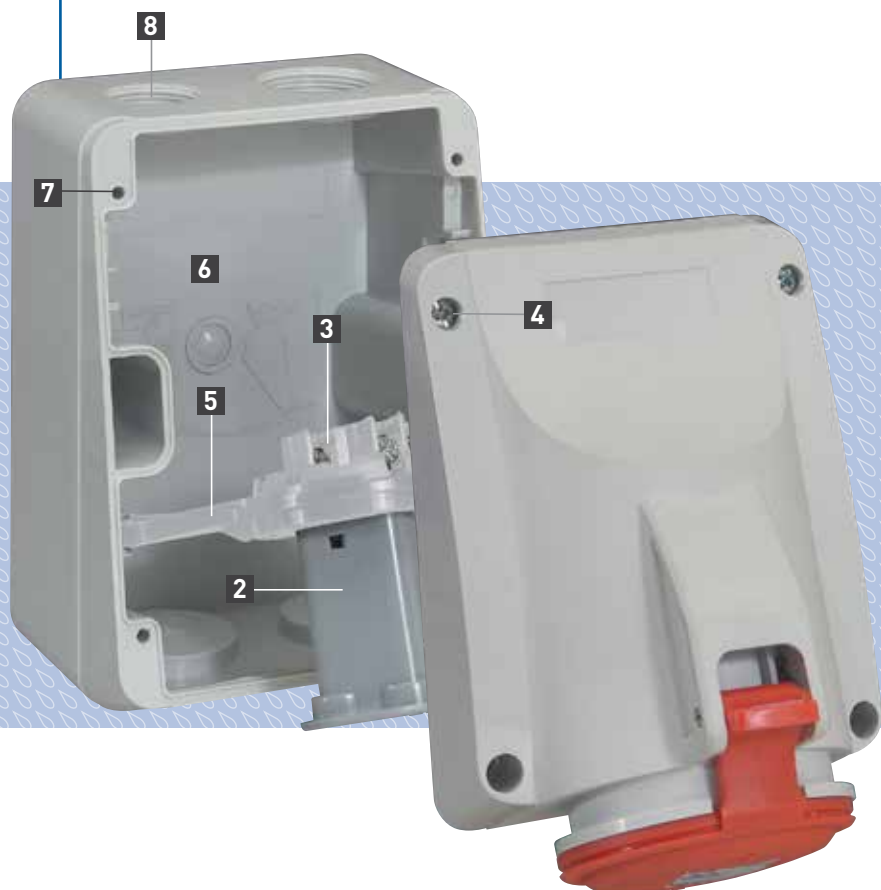
Apertura girando las 2 partes en sentido opuesto.



2 PELADO DE LOS CABLES

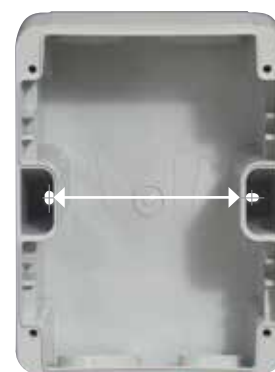
Una marca permite visualizar rápidamente la longitud del cable que se desea pelar. Posibilidad de utilizar cables terminales tipo pin.

Tomas de sobreponer



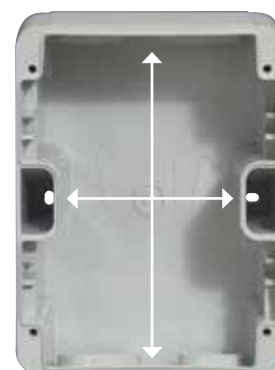
8 ENTRADAS DE LOS CABLES

4 entradas de cables perforados y operculados en alto y en bajo y marca en la parte posterior de la caja para prensaestopas ISO o conductos.



7 MANTENIMIENTO FACILITADO

Los entre ejes de fijación de las tomas de 16 A son idénticos a la gama antigua (70 mm) y son marcados en la parte posterior de la caja para calibre 32 A.



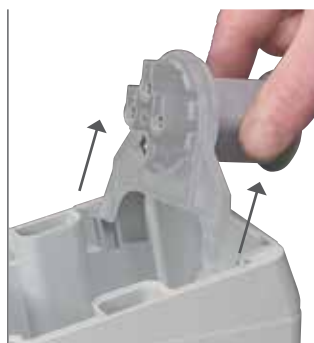
3 UN SOLO TORNILLO POR BORNE

Un único tornillo PZ 2, por borne de conexión. Mismo tipo de tornillo para los 2 calibres de 16 y 32 A.



4 FIJACIÓN DE LA TAPA

Tornillos inoxidables imperdibles de bloqueo rápido y cabeza mixta (para destornillador de estrella o plano) para una óptima estanquidad y resistencia anticorrosión.



5 EXTRACCIÓN FÁCIL

Las partes activas del producto se pueden extraer de la toma de sobreponer para facilitar el cableado.

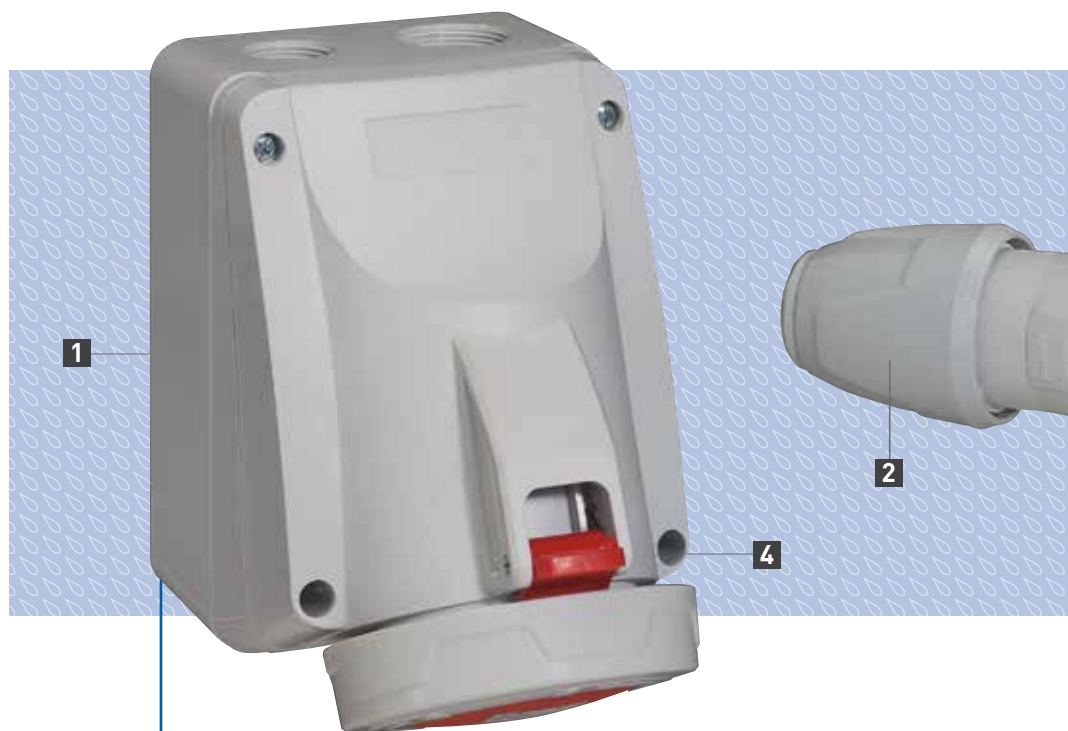
6 CABLEADO FÁCIL

Espacio de cableado óptimo que facilita las conexiones.

P17 TEMPRA PRO,

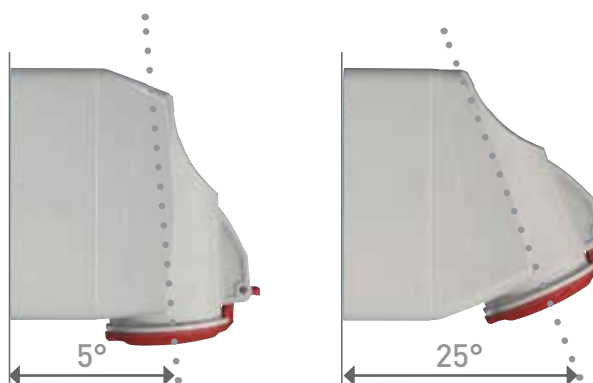
garantizar facilidad de uso y seguridad

La nueva gama P17 Tempra pro ha sido objeto de investigaciones profundas en materia de diseño y seguridad para simplificar la vida del usuario y su seguridad. Buen agarre de los productos, gestión de dimensiones en espacio reducido, manipulaciones simplificadas.... Respeto de las normas, materias y compuestos tratados contra la corrosión... Un conjunto completo de soluciones adaptadas en el respeto de las normas.



1 Tomas de sobreponer

UN DISEÑO INNOVADOR DE ACUERDO CON LAS NORMAS CEI 60309-1 Y 2 Y CON EL MEDIO AMBIENTE



1 2 POSICIONES DE MONTAJE

Para solucionar las necesidades de espacio, la toma de sobreponer tiene 2 posiciones de montaje diferentes (5° o 25°) que permiten adaptarse según el espacio disponible sin cambiar de caja.



2 APRIETACABLES

Aprietacables imperdible con sistema antivibraciones que permite un mantenimiento óptimo del cable a lo largo del tiempo.

SEGURIDAD Y MEDIO AMBIENTE

SEGURIDAD

Bornes de conexión conformes con las normas IEC 60 309 1 y 2

Sitios de producción con las certificaciones ISO 14001 y ISO 9001

Excelente resistencia a los productos químicos. Los conectores y las tomas son de poliamida 6.

Tornillos tratados anticorrosión, resortes inoxidables para las tapas de las tomas

Resistente a temperaturas de -25 °C a + 40° C

MEDIO AMBIENTE

Materiales reciclables sin halógeno (silicona, PVC)

Embalaje mediante cartones no individuales

Productos PEP (Eco Passeport)



3 MANIPULACIÓN FÁCIL

Zonas de agarre en el cuerpo de los productos móviles y el aprietacables.



4 PALANCA DE APERTURA

Para facilitar las conexiones/desconexiones. Sujeción de la tapa en posición abierta para las tomas de sobreponer y de tableros.





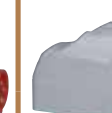

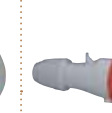
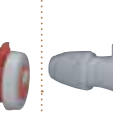


5 MARCA DE POSICIÓN

Localización grabada en la gama de productos IP66/67 para una verificación rápida de la posición abierta y cerrada. Área de marcaje en cortinilla de las tomas y la parte superior de enchufes para una identificación rápida por el usuario.

P17 Tempra Pro IP 44 - 16, 32 A, IP 66/67 - 16, 32, 63 y 125 A

cuadro de selección

Cuadro de selección			IP 44				IP 66/67			
<p>Cumple la norma IEC 60309-1 y IEC 60309-2 IP 44 de acuerdo con la norma IEC 60529 IK 09 de acuerdo con la norma IEC 62262 Material: poliamida 6 Autoextinguibles: 850 °C (admite piezas activas) 650 °C (carcasa de plástico)</p>			FUNCIONES							
			TOMAS DE SOBREPONER	TOMAS PARA TABLEROS	TOMAS AÉREAS	ENCHUFES AÉREOS	TOMAS DE SOBREPONER	TOMAS PARA TABLEROS	TOMAS AÉREAS	ENCHUFES AÉREOS
										
LV										
200 a 250 V ~ 50/60 Hz	16 A	2P+T	5 551 54	5 551 84	5 551 04	5 551 24	5 553 54	5 553 84	5 553 04	5 553 24
		3P+T	5 551 55	5 551 85	5 551 05	5 551 25	5 553 55	5 553 85	5 553 05	5 553 25
	32 A	2P+T	5 552 54	5 552 84	5 552 14	5 552 34	5 554 54	5 554 84	5 554 14	5 554 34
		3P+T	5 552 55	5 552 85	5 552 15	5 552 35	5 554 55	5 554 85	5 554 15	5 554 35
	63 A	2P+T	-	-	-	-	0 587 40	0 587 20	0 587 10	0 587 00
		3P+T	-	-	-	-	0 587 41	0 587 21	0 587 11	0 587 01
380 a 415 V ~ 50/60 Hz	16 A	2P+T	5 551 57	-	5 551 07	5 551 27	-	-	-	-
		3P+T	5 551 58	5 551 88	5 551 08	5 551 28	5 553 58	5 553 88	5 553 08	5 553 28
		3P+T+N	5 551 59	5 551 89	5 551 09	5 551 29	5 553 59	5 553 89	5 553 09	5 553 29
	32 A	2P+T	5 552 57	-	5 552 17	5 552 37	-	-	-	-
		3P+T	5 552 58	5 552 88	5 552 18	5 552 38	5 554 58	5 554 88	5 554 18	5 554 38
		3P+T+N	5 552 59	5 552 89	5 552 19	5 552 39	5 554 59	5 554 89	5 554 19	5 554 39
	63 A	3P+T	-	-	-	-	0 587 44	0 587 24	0 587 14	0 587 04
		3P+T+N	-	-	-	-	0 587 45	0 587 25	0 587 15	0 587 05
125 A	3P+T	-	-	-	-	0 591 06	0 591 16	0 591 36	0 591 26	
440 V ~ 50/60 Hz para contenedores refrigerados ⁽¹⁾	32 A	3P+T	-	-	-	-	5 554 91 ⁽¹⁾	5 554 21 ⁽¹⁾	5 554 41 ⁽¹⁾	
480 a 500 V ~ 50/60 Hz	16 A	3P+T	5 551 62	5 551 92	5 551 12	5 551 32	5 553 62	5 553 92	5 553 12	5 553 32
	32 A	3P+T	5 552 62	5 552 92	5 552 22	5 552 42	5 554 62	5 554 92	5 554 22	5 554 42
	63 A	3P+T	-	-	-	-	0 553 48	0 587 27	0 587 17	0 587 07

* Producto a pedido

P17 Tempra Pro IP 44 - 16 y 32 A

Tomas y enchufes



P17 Tempra - Bases Schuko

16 A - 250 V~



5 552 58



5 551 88



5 551 08



5 551 28



0 521 05 + 0 772 11

No incluye mecanismo Mosaic

Características técnicas (Pág. 12)

Paquete	N.º de cat.	Tomas de sobreponer
		Dos ángulos posibles (5° o 25°)
		IP 44
		16 A 32 A
10 5	5	5 551 54 5 552 54
		5 551 55 5 552 55
		200/250 V~
		2P+T
		3P+T
		380/415 V~
5		5 551 57 5 552 57
10		5 551 58 5 552 58
10		5 551 59 5 552 59
		2P+T
		3P+T
		3P+N+T

Paquete	N.º de cat.	Tomas para tableros
		Se puede fijar en placas frontales o placas frontales pretroqueladas y en cajas de montaje empotrado
		IP 44
		16 A 32 A
10	5	5 551 84 5 552 84
		5 551 85 5 552 85
		200/250 V~
		2P+T
		3P+T
		380/415 V~
10		5 551 88 5 552 88
10		5 551 89 5 552 89
		3P+T
		3P+N+T

Paquete	N.º de cat.	Tomas aéreas
		Sujeción y cierre del cable sin tornillos Se suministra sin bloquear
		IP 44
		16 A 32 A
10	5	5 551 04 5 552 14
		5 551 05 5 552 15*
		200/250 V~
		2P+T
		3P+T
		380/415 V~
5		5 551 07 5 552 17
10		5 551 08* 5 552 18
10		5 551 09 5 552 19
		2P+T
		3P+T
		3P+N+T

Paquete	N.º de cat.	Enchufes aéreos
		Sujeción y cierre del cable sin tornillos Se suministra sin bloquear
		IP 44
		16 A 32 A
10	5	5 551 24 5 552 34
		5 551 25 5 552 35
		200/250 V~
		2P+T
		3P+T
		380/415 V~
5		5 551 27 5 552 37
10		5 551 28 5 552 38
10		- 5 552 39
		2P+T
		3P+T
		3P+N+T

Características técnicas (Pág. 13)

Paquete	N.º de cat.	Adaptador para mosaico
10	0 521 05	16 A - 250 V~ Entrada IEC 2P+E Salida: modelo vacío No incluye mecanismo Mosaic.

* Producto a pedido

P17 Tempra Pro IP 66/67 16 y 32 A



P17 Tempra Pro IP 66/67 - 32 A para contenedores refrigerados



5 554 58



5 553 28



6 571 06

Características técnicas (Pág. 13)

Paquete	N.º de cat.		Tomas de sobreponer
	16 A	32 A	Dos ángulos posibles (5° o 25°)
5	5 553 54	5 554 54	200/250 V~
5	5 553 55	5 554 55	2P+T
			3P+T
			380/415 V~
5	5 553 58	5 554 58	3P+T
5	5 553 59	5 554 59	3P+N+T

Tomas para tableros		
Se puede fijar en las placas frontales		
	16 A	32 A
5	5 553 84	5 554 84
5	5 553 85	5 554 85
5	5 553 88	5 554 88
5	5 553 89	5 554 89

Tomas aéreas		
Se suministra sin bloquear		
	16 A	32 A
5	5 553 04	5 554 14
5	5 553 05	5 554 15
5	5 553 08	5 554 18
5	5 553 09	5 554 19

Enchufes aéreos		
Se suministra sin bloquear		
	16 A	32 A
5	5 553 24	5 554 34
5	5 553 25	5 554 35
5	5 553 28	5 554 38
5	5 553 29	5 554 39

Paquete	N.º de cat.	Combinados, enchufes y tomas aéreas para contenedores refrigerados
1	6 571 06 ⁽¹⁾	32 A - 440 V~ - 50/60 Hz - 3P+T - 3 horas IK 09 Cuerpo y tapa de plástico - Tornillos de acero inoxidable Combinado con base supercompacta - Doble enclavamiento mecánico - No se suministran los casquillos prensacables
5	5 554 91 ⁽¹⁾	Toma para tablero
5	5 554 21 ⁽¹⁾	Toma aérea con pinza de sujeción para el cable Ø12 a 21,5 mm
5	5 554 41 ⁽¹⁾	Enchufe aéreo con pinza de sujeción para el cable Ø12 a 21,5 mm

(1) Producto a pedido

P17 Tempra IP 66/67 - 63 y 125 A

Conexión y desconexión fácil



0 587 05



0 587 14

Características técnicas (Pág. 15)

Paquete	N.º de cat.		Tomas de sobreponer
2	63 A 0 587 40	125 A	200/250 V~ 2P+T
2 1	0 587 44	0 591 06	380/415 V~ 3P+T
2 1	0 587 45		3P+N+T
Tomas para tableros			
Se puede fijar en las placas frontales N.º de cat. 0 577 17/19			
2	63 A 0 587 20	125 A	200/250 V~ 2P+T
2 1	0 587 24	0 591 16	380/415 V~ 3P+T
2 1	0 587 25		3P+N+T
Enchufes aéreos			
2	63 A 0 587 00	125 A	200/250 V~ 2P+T
2 1	0 587 04	0 591 26	380/415 V~ 3P+T
2 1	0 587 05		3P+N+T
Tomas aéreas			
2	63 A 0 587 10	125 A	200/250 V~ 2P+T
2 1	0 587 14	0 591 36	380/415 V~ 3P+T
2 1	0 587 15		3P+N+T

COMBINADOS DE OBRA P17

EL SUMINISTRO de energía es fácil



- Proporcionar suministro de energía temporal a edificios y eventos
- 2 tipos de combinados de obra:
 - tableros de obra portátiles (listos para usar o sin equipar)
 - cajas combinadas con montaje en superficie (sin equipar)
- Tomas para tableros P17 Tempra Pro, unidades de control Osmoz y cajas de conexiones Mosaic (mediante el adaptador específico)
- Fácil de montar en pared sin necesidad de abrir la unidad



P17 Tempra Pro IP 44 - LV 16 y 32 A

Características

Conexión de terminales:

- Tomas de sobreponer y tomas para tableros

16 A: máx. 1 x 4 mm² rígido

32 A: máx. 1 x 10 mm² rígido

- Enchufes murales:

16 A: máx. 1 x 2,5 mm² rígido

32 A: máx. 1 x 6 mm² rígido

- Enchufes y bases aéreas:

16 A: máx. 1 x 2,5 mm² flexible

32 A: máx. 1 x 6 mm² flexible

IP 44 de acuerdo con las normas IEC y EN 60529

IK 08 de acuerdo con la norma EN 50102 para bases con enclavamiento mecánico supercompactas

IK 09 de acuerdo con las normas IEC 62262 y EN 62262

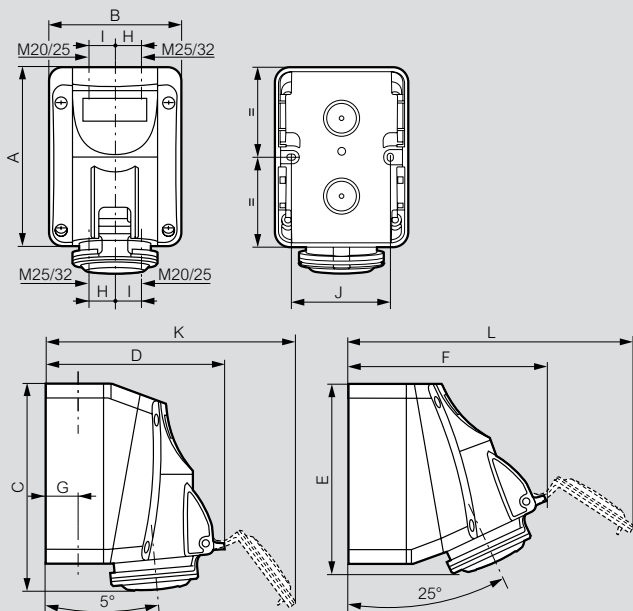
Material: poliamida 6

Autoextinguibles: 850 °C (admite piezas activas) / 650 °C (carcasa de plástico)

De - 25 °C a + 40 °C de acuerdo con la norma IEC 60309-1

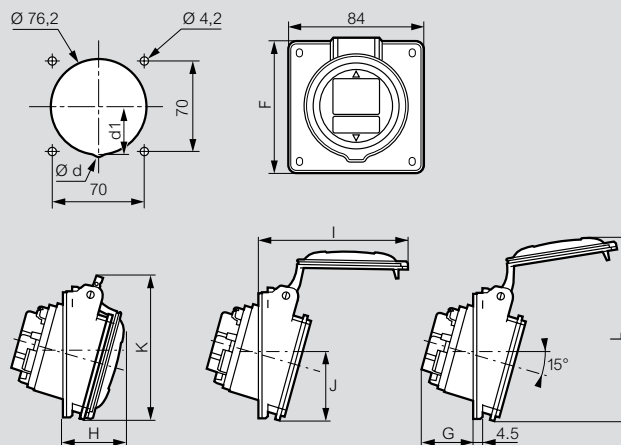
Dimensiones (Pág. 9)

Tomas de sobreponer



	A	B	C	D	E	F	G	H	I	J	K	L
LV 16 A												
2P+T	125	93	147	126	138	139	22	17	20	70	176	195
3P+T	125	93	147	134	138	147	22	17	20	70	190	210
3P+N+T	125	93	147	140	138	153	22	17	20	70	201	221
LV 32 A												
2P+T	150	113	174	156	163	172	28	22	26	90	220	245
3P+T	150	113	174	156	163	172	28	22	26	90	220	245
3P+N+T	150	113	174	162	163	177	28	22	26	90	230	256

Tomas para tableros (Pág. 9)



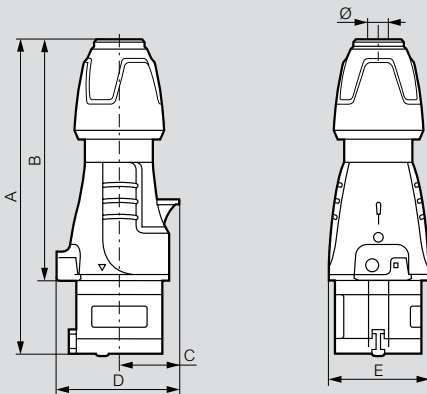
	Ød	d1	F	G	H	I	J	K	L
LV 16 A									
2P+T	-	-	84	33,5	37,5	85	42	88,5	112,5
3P+T	-	-	84	35,5	38,5	93	42	91,5	118,5
3P+N+T	-	-	84	36,5	39,5	100	43,3	97	123,5
LV 32 A									
2P+T	-	-	94	41,5	45,5	110	47	102	131
3P+T	-	-	94	41,5	45,5	110	47	102	131
3P+N+T	8	36	94	42,5	46,5	117	47	107,5	138

P17 Tempra Pro IP 44 - LV 16 y 32 A

productos móviles

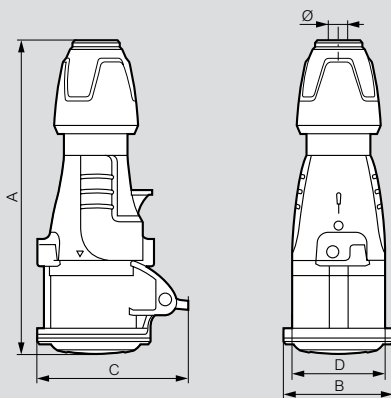
Dimensiones (Pág. 9)

Enchufes aéreos



	A	B	C	D	E	Ø
LV 16 A						
2P+T	De 146 a 157	De 109,5 a 120,5	30	61	50	De 6,5 a 14
3P+T	De 146 a 157	De 109,5 a 120,5	34	67	55	De 7,10 a 15,5
3P+N+T	De 163 a 176	De 126,5 a 139,5	38	76	65	De 8 a 20
LV 32 A						
2P+T	De 172 a 185	De 127 a 140	40	78	65	De 8 a 20
3P+T	De 172 a 185	De 127 a 140	40	78	65	De 8 a 20
3P+N+T	De 179 a 189	De 133 a 143	45	86	71	De 11,9 a 22,2

Tomas aéreas (Pág. 9)

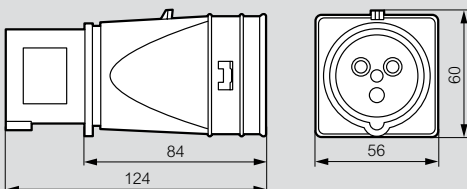


	A	B	C	D	Ø
LV 16 A					
2P+T	De 156 a 167	59	81	50	De 6,5 a 14
3P+T	De 157 a 168	65	88	55	De 7,10 a 15,5
3P+N+T	De 175 a 188	72	94	65	De 8 a 20
LV 32 A					
2P+T	De 184 a 197	73	99	65	De 8 a 20
3P+T	De 184 a 197	73,5	99	65	De 8 a 20
3P+N+T	De 190 a 203	79,5	105	71	De 11,9 a 22,2

Bases Schuko P17 Tempra 16 A - 250 V ~

Adaptador de 16 A - 230 V (Pág. 9)

N.º cat. 0 521 05



P17 Tempra Pro IP 66/67 - LV 16 y 32 A

Características

Conexión de terminales:

- Tomas de sobreponer y tomas para tableros
- 16 A: máx. 1 x 4 mm² rígido - 32 A: máx. 1 x 10 mm² rígido
- Enchufes y bases aéreas:
- 16 A: máx. 1 x 2,5 mm² flexible - 32 A: máx. 1 x 6 mm² flexible

• Enchufes murales:

- 16 A: máx. 1 x 2,5 mm² rígido - 32 A: máx. 1 x 6 mm² rígido
- IP 66/67 de acuerdo con las normas IEC 60529 y EN 60529
- IK 09 de acuerdo con las normas IEC 62262 y EN 62262

Material: poliamida 6

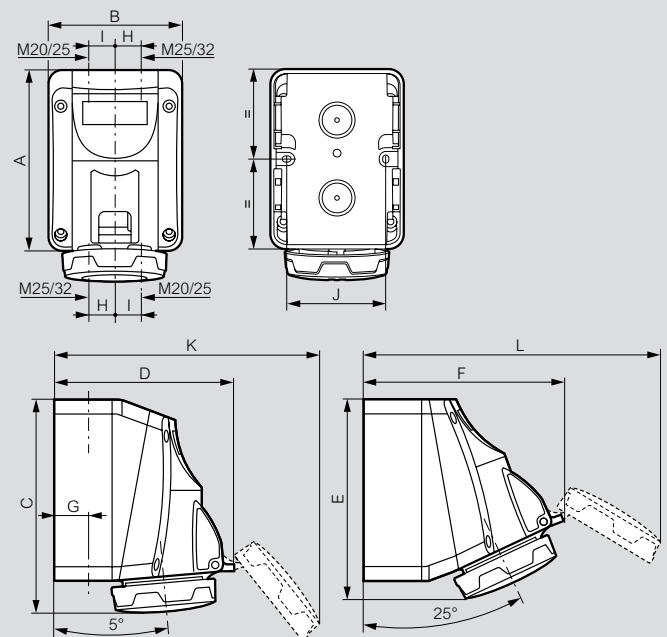
Autoextinguibles: 850 °C (admite piezas activas) / 650 °C (carcasa de plástico)

Rango de temperaturas: De - 25 °C a + 40 °C

Cumple la norma IEC 60309-1 y IEC 60309-2

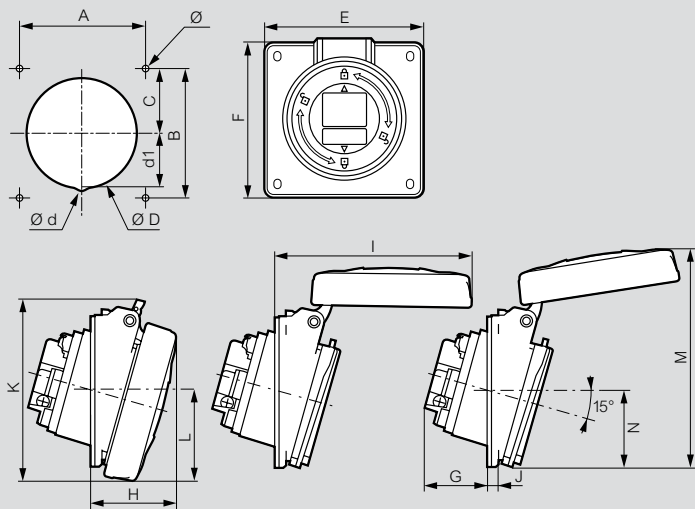
Dimensiones (Pág. 9)

Tomas de sobreponer



	A	B	C	D	E	F	G	H	I	J	K	L
LV 16 A												
2P+T	125	93	144	125	131	137	22	17	20	70	178	200
3P+T	125	93	144	133	131	145	22	17	20	70	194	215
3P+N+T	125	93	144	139	131	150	22	17	20	70	205	227
LV 32 A												
2P+T	150	113	171	155	156	170	28	22	26	90	224	250
3P+T	150	113	171	161	156	175	28	22	26	90	231	260

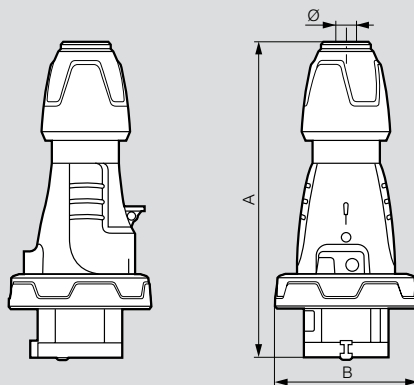
Tomas para tableros (Pág. 10)



	Dimensiones (mm)																
	A	B	C	∅D	∅d	d1	E	F	G	H	I	J	K	L	M	N	∅
LV 16 A																	
2P+T	70	70	35	76,2	-	-	84	84	33,5	42	94	4,5	88	42,5	114	42	4,2
3P+T	70	70	35	76,2	-	-	84	84	35,5	43	101	4,5	94,5	46	118	42	4,2
3P+N+T	70	70	35	76,2	-	-	84	84	36,5	44	108,5	4,5	101	50	123	42,5	4,2
LV 32 A																	
2P+T/ 3P+T	70	70	35	76,2	-	-	84	94	41,5	50,5	118	4,5	105,5	54,5	129,5	47,5	4,2
3P+N+T	70	70	35	76,2	8	36	84	94	42,5	51,5	124,5	4,5	112	57,5	137	51	4,2

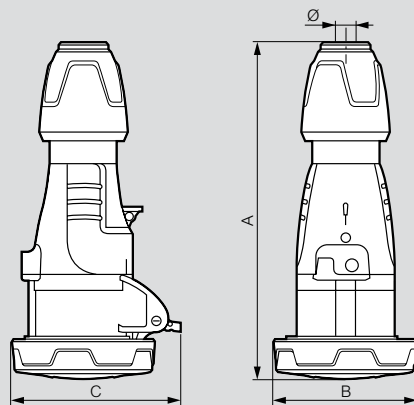
Dimensiones (Pág. 10)

Enchufes aéreos



	A	B	∅
LV 16 A			
2P+T	De 146 a 157	72,5	De 6,5 a 14
3P+T	De 146 a 157	80,5	De 7,10 a 15,5
3P+N+T	De 163 a 176	89	De 8 a 20
LV 32 A			
2P+T	De 172 a 185	93	De 8 a 20
3P+T	De 172 a 185	93	De 8 a 20
3P+N+T	De 179 a 189	100	De 11,9 a 22,2

Tomas aéreas (Pág. 10)



	A	B	C	∅
LV 16 A				
2P+T	De 159 a 170	72,5	86	De 6,5 a 14
3P+T	De 159 a 170	80,5	93	De 7,1 a 15,5
3P+N+T	De 179 a 190	89	100	De 8 a 20
LV 32 A				
2P+T	De 187 a 200	93	104	De 8 a 20
3P+T	De 187 a 200	93	104	De 8 a 20
3P+N+T	De 192 a 205	100	110,5	De 11,9 a 22,2

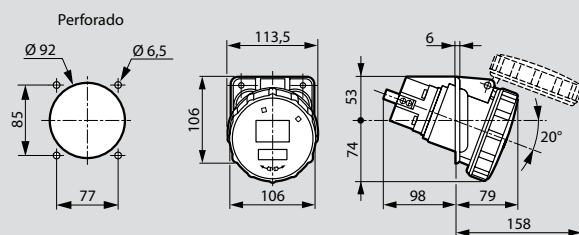
P17 Tempra IP 66/67 - LV 63 A y 125 A

P17 Tempra IP 66/67 - LV 63 y 125 A

productos móviles

Tomas para tableros (entreejes unificados) (Pág. 11)

N.º cat. 0 587 20/24/25

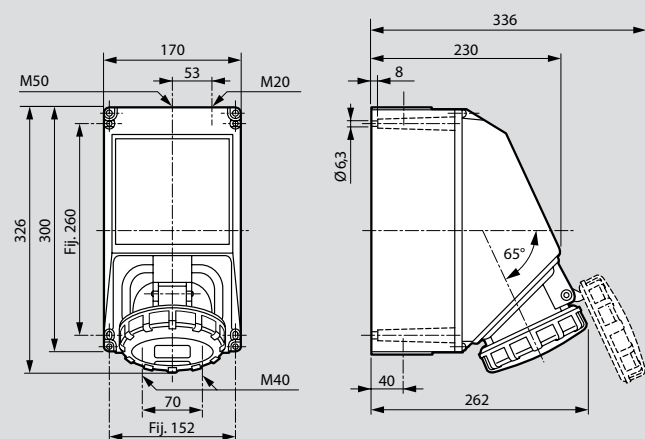


	Peso (kg)
3P+T	0,710
3P+N+T	0,770

Dimensiones (Pág. 11)

Tomas de sobreponer

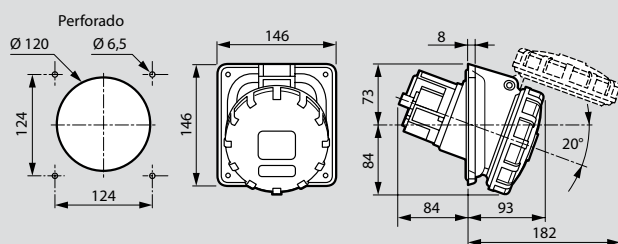
N.º de cat. 0 591 06



	Peso (kg)
3P+T	2,600
3P+N+T	2,730

Tomas de sobreponer (Pág. 11)

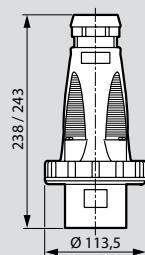
N.º de cat. 0 591 16/17



	Peso (kg)
3P+T	1,000
3P+N+T	1,200

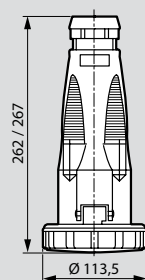
Dimensiones unidad de 63 A de baja potencia

Enchufes aéreos (Pág. 11)



	Peso (kg)
	Enchufes aéreos
3P+T	0,570
3P+N+T	0,640

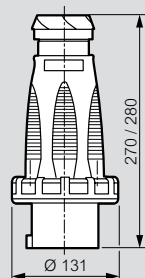
Tomas aéreas



	Peso (kg)
	Tomas aéreas
3P+T	0,780
3P+N+T	0,850

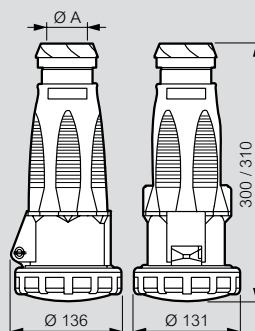
Dimensiones unidad de 125 A de baja potencia

Enchufes aéreos (Pág. 11)



	Ø
3P+T	De 26 a 43
3P+N+T	De 28,5 a 50

Tomas aéreas (Pág. 11)



	A
3P+T	De 26 a 43
3P+N+T	De 28,5 a 50

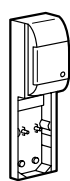
Combinados P17 Tempra sin componer

- IK 08 de acuerdo con la norma IEC 62262
- Autoextinguibles: 650 °C
- Máx. IP 66



Dimensiones de las bases y las placas frontales

Ejemplo de una configuración de combinado



base

+



interruptores automáticos, relés diferenciales

+



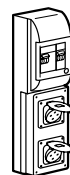
placa frontal

+



bases

=



combinado

ALTURA DE LOS COMBINADOS DE 280 MM A 501 MM

BASES PARA PLACAS FRONTALES DE 280 x 125 MM-MÁX IP 66

Base con hasta 3 bases de 16 A



Riel de 421 x 125 mm⁽⁴⁾
5 módulos de 17,5 mm

Base con hasta 6 bases de 16 A



Riel de 501 x 265 mm⁽⁴⁾
12 módulos de 17,5 mm

Base con hasta 9 bases de 16 A



Riel de 501 x 405 mm⁽⁴⁾
18 módulos de 17,5 mm



PLACA FRONTAL DE 280 x 125 MM

2 bases de 16 o 32 A



Paquete N.º cat. 4 0 577 18⁽¹⁾

1 base de 16 o 32 A y 1 base de 63 A



Paquete N.º cat. 2 0 577 19⁽¹⁾

3 bases de 16 A⁽²⁾



Paquete N.º cat. 4 0 577 14⁽¹⁾

Placa plana



Paquete N.º cat. 4 0 577 16

Paquete	N.º cat.	Paquete	N.º cat.	Paquete	N.º cat.
1	0 577 20	1	0 577 03	1	0 577 04 ⁽⁷⁾


Paquete	N.º cat.	Paquete	N.º cat.	Paquete	N.º cat.	Paquete	N.º cat.
4	0 577 18 ⁽¹⁾	2	0 577 19 ⁽¹⁾	4	0 577 14 ⁽¹⁾	4	0 577 16

(*): A pedido - 1: Se suministra con placa ciega - 2: Se debe montar en horizontal excepto las bases Schuko de 16 A, en vertical (IP 44 - conectado) - 3: IP 54 con la tapa cerrada - IP 44 conectado
4: Dimensiones externas: Al. x An.



0 577 04 con pulsador de parada de emergencia, clavija mural y bases supercompactas 0 577 20 con bases supercompactas

EJEMPLO DE BASES

LV			IP 44	IP 66-67	
	16 A	2P+T	5 551 84	5 553 84	
200/250 V~	32 A	2P+T	5 552 84	5 554 84	
	63 A	2P+T	-	0 587 20	
	380/415 V~		3P+T	5 551 88	5 553 88
16 A	3P+N+T	5 551 89	5 553 89		
32 A	3P+T	5 552 88	5 554 88		
	3P+N+T	5 552 89	5 554 89		
63 A	3P+T	-	0 587 24		
	3P+N+T	-	0 587 25		

Combinaciones posibles con bases para placas frontales de 280 x 125 mm

N.º cat.	Número de bases	Intensidad			Número de placas frontales		
		16 A	16 A o 32 A	63 A	0 577 18	0 577 19	0 577 14
Con caja o base							
0 577 20	2 bases	-	2	-	1	-	-
	2 bases supercompactas	-	1	1	-	1	-
	3 bases	3	-	-	-	-	1
0 577 03	4 bases	-	4	-	2	-	-
	4 bases supercompactas	-	2	2	-	2	-
	5 bases	-	3	1	1	1	-
	6 bases	3	1	1	-	1	1
	6 bases supercompactas	3	2	-	1	-	1
	6 bases	6	-	-	-	-	2
0 577 04	6 bases	-	6	-	3	-	-
	6 bases supercompactas	-	3	3	-	3	-
	7 bases	3	2	2	-	2	1
	8 bases	3	4	-	2	-	1
	8 bases supercompactas	3	3	1	1	1	1
	9 bases	6	1	1	-	1	2
	9 bases supercompactas	6	2	-	1	-	2
	9 bases	9	-	-	-	-	3

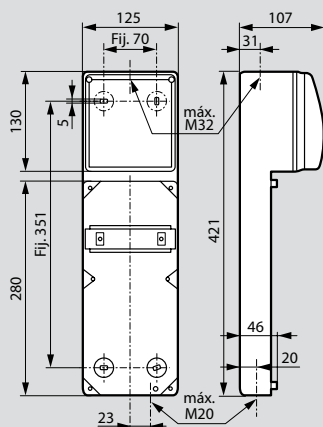
Combinados P17 Tempra sin componer

Dimensiones (Pág. 16)

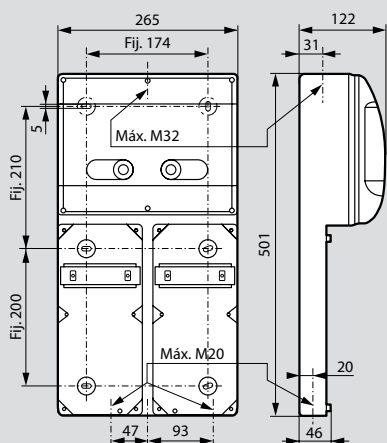
No se suministran los casquillos prensacables
Entradas sin troquelar

Tomas

N.º cat. 0 577 20



N.º cat. 0 577 03



N.º cat. 0 577 04

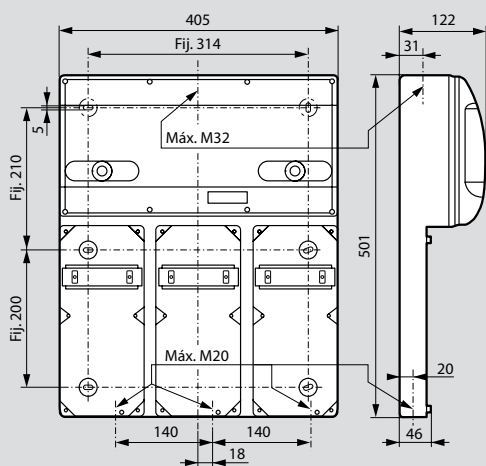


Tabla de equivalencias - Tomas industriales

REF. LEGRAND	DESCRIPCIÓN	REF. LEGRAND ANTIGUA
LÍNEA ENCHUFES Y TOMAS INDUSTRIALES "P17 TEMPRA PRO" IP44		
IP 44 - 250V - 16A - 2P+T		
555154	Toma de sobreponer 2P+T 16A 250Vac IP44 - AZUL - 6H	055553
555184	Toma de empotrar 2P+T 16A 250Vac IP44 AZUL - 6H	057611
555104	Toma Aéreo 2P+T 16A 250Vac IP44 AZUL - 6H	057514
555124	Enchufe Aéreo 2P+T 16A 250Vac IP44 AZUL - 6H	057434
IP 44 - 250V - 16A - 3P+T		
555155	Toma de sobreponer 3P+T 16A 250Vac IP44 - AZUL - 9H	055354
555185	Toma de empotrar 3P+T 16A 250Vac IP44 AZUL - 9H	057615
555105	Toma Aéreo 3P+T 16A 230Vac IP44 AZUL - 9H	057505
555125	Enchufe Aéreo 3P+T 16A 250Vac IP44 AZUL - 9H	057425
IP 44 - 250V - 32A - 2P+T		
555254	Toma de sobreponer 2P+T 32A 250Vac IP44 - AZUL - 6H	055573
555284	Toma de empotrar 2P+T 32A 250Vac IP44 AZUL - 6H	057612
555214	Toma Aéreo 2P+T 32A 250Vac IP44 AZUL - 6H	058214
555234	Enchufe Aéreo 2P+T 32A 250Vac IP44 AZUL - 6H	058134
IP 44 - 250V - 32A - 3P+T		
555255	Toma de sobreponer 3P+T 32A 250Vac IP44 - AZUL - 9H	055374
555285	Toma de empotrar 3P+T 32A 250Vac IP44 AZUL - 9H	057616
555215	Toma Aéreo 3P+T 32A 250Vac IP44 AZUL - 9H	058205
555235	Enchufe Aéreo 3P+T 32A 250Vac IP44 AZUL - 9H	058125
IP 44 - 415V - 16A - 2P+T		
555157	Toma de sobreponer 2P+T 16A 415Vac IP44 ROJO - 9H	055356
555107	Toma Aéreo 2P+T 16A 415Vac IP44 ROJO - 9H	057507
555127	Enchufe Aéreo 2P+T 16A 415Vac IP44 ROJO - 9H	057427
IP 44 - 415V - 16A - 3P+T		
555158	Toma de sobreponer 3P+T 16A 415Vac IP44 ROJO - 6H	055557
555188	Toma de empotrar 3P+T 16A 415Vac IP44 ROJO - 6H	057617
555108	Toma Aéreo 3P+T 16A 415Vac IP44 ROJO - 6H	057508
555128	Enchufe Aéreo 3P+T 16A 415Vac IP44 ROJO - 6H	057438
IP 44 - 415V - 16A - 3P+T+N		
555159	Toma de sobreponer 3P+T+N 16A 415Vac IP44 ROJO - 6H	055358
555189	Toma de empotrar 3P+N+T 16A 415Vac IP44 ROJO - 6H	057623
555109	Toma Aéreo 3P+T+N 16A 415Vac IP44 ROJO - 6H	057509
555129	Enchufe Aéreo 3P+T+N 16A 415Vac IP44 ROJO - 6H	057429
IP 44 - 415V - 32A - 2P+T		
555257	Toma de empotrar 2P+T 32A 415Vac IP44 ROJO - 9H	055376
555217	Toma Aéreo 2P+T 32A 415Vac IP44 ROJO - 9H	058207
555237	Enchufe Aéreo 2P+T 32A 415Vac IP44 ROJO - 9H	058127
IP 44 - 415V - 32A - 3P+T		
555258	Toma de sobreponer 3P+T 32A 415Vac IP44 ROJO - 6H	055577
555288	Toma de empotrar 3P+T 32A 415Vac IP44 ROJO - 6H	057618
555218	Toma Aéreo 3P+T 32A 415Vac IP44 ROJO - 6H	058218
555238	Enchufe Aéreo 3P+T 32A 415Vac IP44 ROJO - 6H	058138
IP 44 - 415V - 32A - 3P+T+N		
555259	Toma de sobreponer 3P+T+N 32A 415Vac IP44 ROJO - 6H	055578
555289	Toma de empotrar 3P+T+N 32A 415Vac IP44 ROJO - 6H	057624
555219	Toma Aéreo 3P+T+N 32A 415Vac IP44 ROJO - 6H	058219
555239	Enchufe Aéreo 3P+T+N 32A 415Vac IP44 ROJO - 6H	058139

REF. LEGRAND	DESCRIPCIÓN	REF. LEGRAND ANTIGUA
LÍNEA ENCHUFES Y TOMAS INDUSTRIALES "P17 TEMPRA PRO" IP44		
IP 44 - 500V - 16A - 3P+T		
555162	Toma de sobreponer 3P+T 16A 500Vac IP44 NEGRO - 7H	055359
555192	Toma de empotrar 3P+T 16A 500Vac IP44 NEGRO - 7H	057619
555112	Toma Aéreo 3P+T 16A 500Vac IP44 NEGRO - 7H	056259
555132	Enchufe Aéreo 3P+T 16A 500Vac IP44 NEGRO - 7H	056359
IP 44 - 500V - 32A - 3P+T		
555262	Toma de sobreponer 3P+T 32A 500Vac IP44 NEGRO - 7H	055379
555292	Toma de empotrar 3P+T 32A 500Vac IP44 NEGRO - 7H	057620
555222	Toma Aéreo 3P+T 32A 500Vac IP44 NEGRO - 7H	056279
555242	Enchufe Aéreo 3P+T 32A 500Vac IP44 NEGRO - 7H	056379
LÍNEA COMBINADOS PLÁSTICOS "P17 TEMPRA"		
057720	Combinado con ventana plástica transparente 4Polos/ tomas de 16A-32A	-
057703	Toma Aéreo 2P+T 16A 415Vac IP44 ROJO - 9H	-
057718	Tapa con precortes de 125x280mm para ubicar 2 tomas P17 de 16A y/o 32A	-
057719	Tapa con precorte de 125x280mm para ubicar 2 tomas P17 16A o 32A, y 1 de 63A	-
057714	Tapa con precorte de 125x280mm para ubicar 3 tomas P17 de 16A	-
057716	Tapa lisa para ubicar tomas P17 y cubrir bases.	-
ACCESORIOS		
052102	Adaptador 220VAC con 1 toma Mosaic Schuko 16A 220V	052102
052105	Adaptador 220VAC sin toma Mosaic	052105

Tabla de equivalencias - Tomas industriales

REF. LEGRAND	DESCRIPCIÓN	REF. LEGRAND ANTIGUA
LÍNEA ENCHUFES Y TOMAS INDUSTRIALES "P17 TEMPRA PRO" IP67		
IP 67 - 250V - 16A - 2P+T		
555354	Toma de sobreponer 2P+T 16A 250Vac IP67 AZUL - 6H	055303
555384	Toma de empotrar 2P+T 16A 250Vac IP67 AZUL - 6H	057651
555304	Toma Aéreo 2P+T 16A 250Vac IP67 AZUL - 6H	056203
555324	Enchufe Aéreo 2P+T 16A 250Vac IP67 AZUL - 6H	056303
IP 67 - 250V - 16A - 3P+T		
555355	Toma de sobreponer 3P+T 16A 250Vac IP67 AZUL - 9H	055304
555385	Toma de empotrar 3P+T 16A 250Vac IP67 AZUL - 9H	057655
555305	Toma Aéreo 3P+T 16A 230Vac IP67 AZUL - 9H	056204
555325	Enchufe Aéreo 3P+T 16A 250Vac IP67 AZUL - 9H	056304
IP 67 - 250V - 32A - 2P+T		
555454	Toma de sobreponer 2P+T 32A 250Vac IP67 AZUL - 6H	055323
555484	Toma de empotrar 2P+T 32A 250Vac IP67 AZUL - 6H	057652
555414	Toma Aéreo 2P+T 32A 250Vac IP67 AZUL - 6H	056223
555434	Enchufe Aéreo 2P+T 32A 250Vac IP67 AZUL - 6H	056323
IP 67 - 250V - 32A - 3P+T		
555455	Toma de sobreponer 3P+T 32A 250Vac IP67 AZUL - 9H	055324
555485	Toma de empotrar 3P+T 32A 250Vac IP67 AZUL - 9H	057656
555415	Toma Aéreo 3P+T 32A 230Vac IP67 AZUL - 9H	056224
555435	Enchufe Aéreo 3P+T 32A 250Vac IP67 AZUL - 9H	056324
IP 67 - 250V - 63A - 2P+T		
058740	Toma de sobreponer 2P+T 63A 250Vac IP67 AZUL - 6H	058740
058720	Toma de empotrar 2P+T 63A 250Vac IP67 AZUL - 6H	058720
058710	Toma Aéreo 2P+T 63A 230Vac IP67 AZUL - 6H	058710
058700	Enchufe Aéreo 2P+T 63A 250Vac IP67 AZUL - 6H	058700
IP 67 - 250V - 63A - 3P+T		
058741	Toma de sobreponer 3P+T 63A 230Vac IP67 AZUL - 9H	058741
058721	Toma de empotrar 3P+T 63A 250Vac IP67 AZUL - 9H	058721
058711	Toma Aéreo 3P+T 63A 250Vac IP67 AZUL - 9H	058711
058701	Enchufe Aéreo 3P+T 63A 250Vac IP67 AZUL - 9H	058701
IP 67 - 415V - 16A - 3P+T		
555358	Toma de sobreponer 3P+T 16A 415Vac IP67 ROJO - 6H	055307
555388	Toma de empotrar 3P+T 16A 415Vac IP67 ROJO - 6H	057657
555308	Toma Aéreo 3P+T 16A 415Vac IP67 ROJO - 6H	056207
555328	Enchufe Aéreo 3P+T 16A 415Vac IP67 ROJO - 6H	056307
IP 67 - 415V - 16A - 3P+T+N		
555359	Toma de sobreponer 3P+T+N 16A 415Vac IP67 ROJO - 6H	055308
555389	Toma de empotrar 3P+N+T 16A 415Vac IP67 ROJO - 6H	057663
555309	Toma Aéreo 3P+T+N 16A 415Vac IP67 ROJO - 6H	056208
555329	Enchufe Aéreo 3P+T+N 16A 415Vac IP67 ROJO - 6H	056308
IP 67 - 415V - 32A - 3P+T		
555458	Toma de sobreponer 3P+T 32A 415Vac IP67 ROJO - 6H	055327
555488	Toma de empotrar 3P+T 32A 415Vac IP67 ROJO - 6H	057658
555418	Toma Aéreo 3P+T 32A 415Vac IP67 ROJO - 6H	056227
555438	Enchufe Aéreo 3P+T 32A 415Vac IP67 ROJO - 6H	056327
IP 67 - 415V - 32A - 3P+T+N		
555459	Toma de sobreponer 3P+T+N 32A 415Vac IP67 ROJO - 6H	055328
555489	Toma de empotrar 3P+T+N 32A 415Vac IP67 ROJO - 6H	057664
555419	Toma Aéreo 3P+T+N 32A 415Vac IP67 ROJO - 6H	056228
555439	Enchufe Aéreo 3P+T+N 32A 415Vac IP67 ROJO - 6H	056328

REF. LEGRAND	DESCRIPCIÓN	REF. LEGRAND ANTIGUA
LÍNEA ENCHUFES Y TOMAS INDUSTRIALES "P17 TEMPRA PRO" IP67		
IP 67 - 415V - 63A - 3P+T		
058744	Toma de sobreponer 3P+T 63A 415Vac IP67 ROJO - 6H	058744
058724	Toma de empotrar 3P+T 63A 415Vac IP67 ROJO - 6H	058724
058714	Toma Aéreo 3P+T 63A 415Vac IP67 ROJO - 6H	058714
058704	Enchufe Aéreo 3P+T 63A 415Vac IP67 ROJO - 6H	058704
IP 67 - 415V - 63A - 3P+T+N		
058745	Toma de sobreponer 3P+T+N 63A 415Vac IP67 ROJO - 6H	058745
058725	Toma de empotrar 3P+T+N 63A 415Vac IP67 ROJO - 6H	058725
058715	Toma Aéreo 3P+T+N 63A 415Vac IP67 ROJO - 6H	058715
058705	Enchufe Aéreo 3P+T+N 63A 415Vac IP67 ROJO - 6H	058705
IP 67 - 415V - 125A - 3P+T		
059106	Toma de sobreponer 3P+T 125A 415Vac IP67 ROJO - 6H	059106
059116	Toma de empotrar 3P+T 125A 415Vac IP67 ROJO - 6H	059116
059136	Toma Aéreo 3P+T+N 125A 415Vac IP67 ROJO - 6H	059136
059126	Enchufe Aéreo 3P+T 125A 415Vac IP67 ROJO - 6H	059126
IP 67 - 500V - 16A - 3P+T		
555362	Toma de sobreponer 3P+T 16A 500Vac IP67 NEGRO - 7H	-
555392	Toma de empotrar 3P+T 16A 500Vac IP67 NEGRO - 7H	-
555312	Toma Aéreo 3P+T 16A 500Vac IP67 NEGRO - 7H	-
555332	Enchufe Aéreo 3P+T 16A 500Vac IP67 NEGRO - 7H	-
IP 67 - 500V - 32A - 3P+T		
555462	Toma de sobreponer 3P+T 32A 500Vac IP67 NEGRO - 7H	-
555492	Toma de empotrar 3P+T 32A 500Vac IP67 NEGRO - 7H	-
555422	Toma Aéreo 3P+T 32A 500Vac IP67 NEGRO - 7H	-
555442	Enchufe Aéreo 3P+T 32A 500Vac IP67 NEGRO - 7H	-
IP 67 - 500V - 63A - 3P+T		
055348	Toma de sobreponer 3P+T 63A 500Vac IP67 NEGRO - 7H	055348
058727	Toma de empotrar 3P+T 63A 500Vac IP67 NEGRO - 7H	058727
058717	Toma Aéreo 3P+T 63A 500Vac IP67 NEGRO - 7H	058717
058707	Enchufe Aéreo 3P+T 63A 500Vac IP67 NEGRO - 7H	058707

Hypra IP 44 - IP66/67 - IK 09

la excelencia industrial

LAS TOMAS Y ENCHUFES INDUSTRIALES HYPRA HAN SIDO DISEÑADAS PARA SER UTILIZADAS EN LAS CONDICIONES MÁS EXTREMAS: TEMPERATURA ELEVADA O MUY BAJA.



IP44 - IP66/67-IK09



Enchufes aéreos



Tomas aéreas



Tomas para tableros



Enchufes aéreos



Tomas aéreas

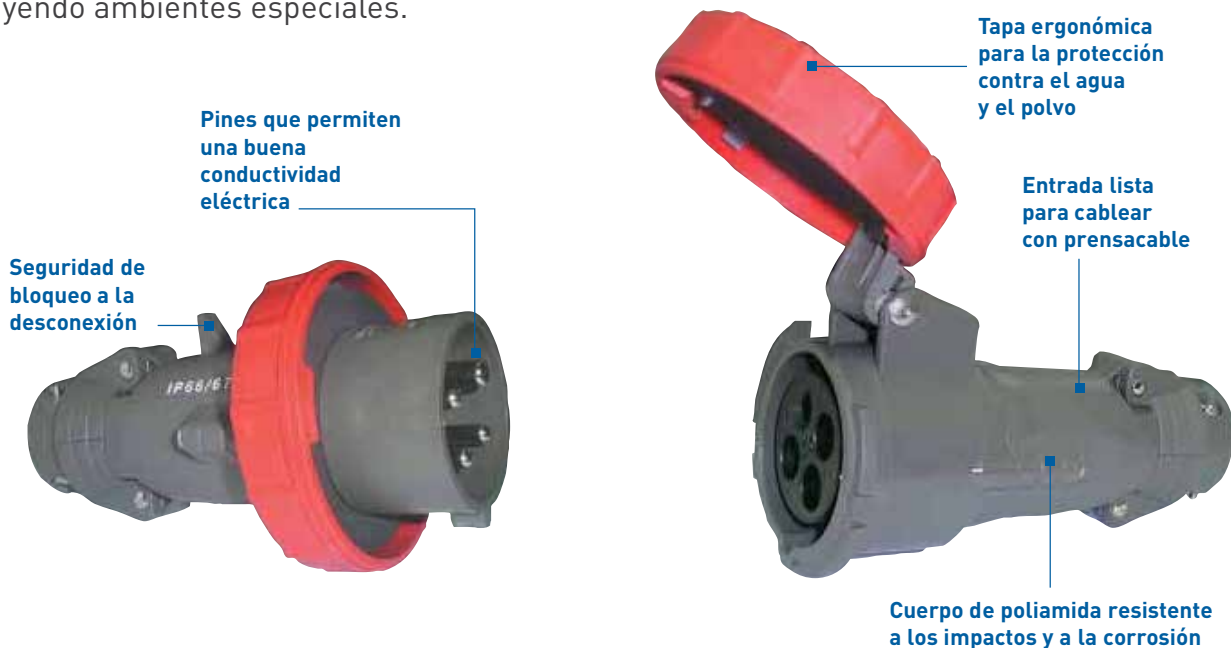
UNA TRANSFORMACIÓN QUE SE INTEGRA DE MANERA NATURAL EN LA GAMA DE LAS TOMAS INDUSTRIALES LEGRAND

- De 16 a 125A
- 2P + T / 3P + T / 3P + T + N
- De 100 a 500V
- 50/60 Hz
- De plástico, caucho y metal

Hypra IP 44 - IP66/67 - IK 09

la excelencia industrial

Las tomas y enchufes industriales Hypra han sido diseñadas para ser utilizadas en las más severas condiciones de operación incluyendo ambientes especiales.



Características generales

Material

- › Poliamida 6 y PBT.

Resistencia al hilo incandescente

- › 850°C para los soportes de las partes energizadas.
- › 650°C para las otras piezas.

Tornillería

- › Tornillos imperdibles.
- › Guía de tornillos en el eje.
- › Tornillos con cabeza mixta.
- › Tornillos exteriores de acero inoxidable.

Enchufes y tomas móviles

- › Prensaestopa integrado en toda la gama.
- › Prensacable exterior que permite asegurar el amarre.

Cajas

- › Entrada hecha para prensaestopa.
- › Indicaciones de los puntos de fijación en el reverso de las cajas para su colocación en muro.
- › Fijación por orificios ovalados que permiten una compensación de juego horizontal y vertical.
- › Terminal de tierra interior.



Diseñadas para trabajar en condiciones extremas y específicas



- Algunas actividades requieren instalaciones en entornos cuyas condiciones pueden ser extremas: temperatura elevada o muy baja.
- Las tomas Hypra y P17 son probadas con el fin de cumplir con esas condiciones.
- Resisten a temperaturas mínimas de -50°C y máximas de $+100^{\circ}\text{C}$.
- Prueba de resistencia a temperaturas muy bajas: la toma Hypra conserva todas sus funcionalidades hasta -20°C
- Las tomas Hypra y P17 traen las respuestas adaptadas a cualquier situación: las versiones plásticas resisten a agentes químicos y condiciones mecánicas severas.
- La versión Hypra caucho resiste a choques repetitivos, caídas y temperaturas muy bajas.
- La versión Hypra metal resiste a impactos importantes y temperaturas elevadas (proyección de partículas incandescentes)



- **Las tomas Hypra metal:** contra los impactos y proyecciones de partículas incandescentes.



Ubicar la utilización

Evaluar los riesgos

- ✓ Entorno del sitio
- alto nivel de riesgo
- nivel moderado de riesgo
- bajo nivel de riesgo



Industria Agroalimentaria



Industria Química



Laboratorio



Agrícola



Industria Automotriz



Portuaria y Naval



ERP Terciario



Almacenamiento

	ENTORNO			
	Interior seco	Interior húmedo	Interior húmedo y agresivo	Exterior
Industria Agroalimentaria⁽⁵⁾:				
Transformación de alimentos (centrales lecheras, mataderos...)			✓	
Puertos			✓	
Almacenes/bodegas		✓		
Azucareras			✓	
	✓			
Industria Química y Petrolera⁽⁵⁾:				
Laboratorios e industrias farmacéuticas			✓	
Refinería	✓			✓
Industria Pesada⁽⁵⁾:				
Metalúrgicas, siderúrgicas	✓			✓
Fábricas de cemento	✓			✓
Metaleras⁽⁵⁾	✓			
Vidrierías y canteras⁽⁵⁾	✓		✓	
Papeleras, madereras⁽⁵⁾			✓	
Industria ligera:				
Industria automotriz, electrónica, aeronáutica	✓			
Industria textil	✓			
Zonas aeroportuarias				✓
Zonas portuarias				✓
Obras		✓		✓
Instalaciones exteriores:				
Acampadas				✓
Puerto deportivo				✓
Ferías				✓
Terciario:				
Administraciones	✓			✓
Hospitales	✓			✓
Cocinas de restaurantes			✓	
Otros:				
Saneamientos de aguas			✓	✓
Chacras industriales, establos			✓	✓
invernaderos...		✓		
Todas industrias:				
Zona de almacenaje y embalaje	✓			

(1) Temperatura entre 0° y 5°C

(2) Amplitud térmica en exterior: -20°/+40°C

























(3) >70°C

(4) Medio marino

(5) Zona de fabricación

CONDICIONES ESPECÍFICAS VINCULADAS CON LA ACTIVIDAD											
Exterior bajo techo	Exterior marino	Movimientos y tracciones importantes	Choques y caídas repetitivos	Impactos importantes	Agentes químicos/corrosivos	Lavado con chorro alta presión	Golpes de mar	Inmersión temporal	Polvos	Temperatura ambiente baja	Temperatura ambiente alta
			•		•••	•••				•(1)	
✓			•• • •	•	••• •	••• ••	••		••• •••	•(1) •(1)	
			•		••	•••					
			•		•••					••(2)	•(2)
✓			•• •• •• • •	••• •• •••					••• ••• ••• •• •••	••	•••(3) •••(3)
✓	✓		•• • •• •• ••	•••			•••	•	•	•(2)	•(2)
✓	✓	•••	•••	•	•••			••	••	••(2)	••(2)
✓	✓	• • ••	•• •• ••	• •	• ••• •(4)	•(4) ••	•••	• ••	••	•• •(2)	• •(2)
			••								
			••	••		•					•
✓			••		•••	••		••			
✓		••	•••	•••	••	••		•	•	•	
		••	•		•	••				•	••
✓			••	••					•		

Determinar el tipo de sus Tomas industriales

Criterios Nivel de Respuesta	ENTORNO						Criterios Nivel de Respuesta	CONDICIONES ESPECÍFICAS				
	Interior seco	Interior húmedo	Interior húmedo y agresivo	Exterior	Exterior bajo abrigo	Exterior marino		Movimientos y tracciones importantes	Choques y caídas repetitivos	Impactos importantes	Agentes químicos/corrosivos	Lavado con chorro alta presión
●●●	Gama Hypra completa 	Gama Hypra completa 	Hypra IP 66/67-55 IP 66/67 	Hypra IP 66/67-55 IP 66/67 	Hypra IP 66/67-55 IP 66/67 	Hypra IP 66/67-55 IP 66/67 	●●● ●● ●●	Hypra IP 66/67-55 IP 66/67 	Hypra IP 44 metal o caucho 	Hypra IP 44 metal 	Hypra IP 66/67-55 IP 66/67 plástico 	Hypra IP 66/67-55 IP 66/67 plástico 
●●			Gama P17 completa 	Gama P17 completa 	P17 IP 66/67 	Hypra IP 44 		Hypra IP 44 	●●		Productos con cierre automático posible 	Hypra plástico 
●			Hypra IP 44 	P17 IP 66/67 	P17 IP 66/67 	P17 IP 66/67 	●	Hypra IP 44 		Semi-collar de amarre		P17 IP 44 

●●● Excelente

●● Bueno

● Limitado

●●● Fuerte

●● Intermedio

● Débil

VINCULADAS CON LA ACTIVIDAD

Golpes de mar	Inmersión temporal	Polvos	Temperatura ambiente baja	Temperatura ambiente alta
<p>Hypra IP 66/67-55 IP 66/67</p>	<p>Hypra IP 66/67-55 IP 66/67</p>	<p>Hypra IP 66/67-55</p>	<p>Hypra IP 44 caucho</p>	<p>Hypra IP 44 metal</p>
<p>P17 IP 66/67</p>	<p>P17 IP 66/67</p>	<p>Hypra IP 66/67</p>	<p>Hypra IP 66/67-55 IP 66/67</p>	<p>Hypra IP 66/67-55 IP 66/67</p>
		<p>P17 IP 66/67</p>	<p>P17 IP 66/67 IP 44</p>	<p>P17 IP 44</p>

CONDICIONES ELÉCTRICAS

Función interruptor con cierre automático	Corte automatizado por hilo piloto	Protección asociada por interruptor	Protección asociada por interruptor diferencial	Protección contra los contactos directos sobre alvéolos
<p>Tableros de tomas de 16 A a 125 A</p> <p>Hypra</p>	<p>Gama Hypra 63 y 125 A</p>	<p>Tableros multitomas Hypra equipados</p>	<p>Tableros de tomas Hypra equipados o por equipar</p>	<p>Tableros de tomas controlados por interruptor Hypra y P17</p>
<p>P17</p>	<p>Gama P17 63 de 125 A</p>	<p>Tableros de tomas Hypra por equipar P17</p>	<p>Tableros P17 por equipar</p>	<p>Tomas Hypra</p>
				<p>Gama Hypra con conexión doméstica</p>

(1) Necesitan una protección complementaria contra sobrecargas y cortocircuitos.

Hypra IP44

metal, plástico, caucho

Conforme a las normas
IEC 60309-1 / IEC 60309-2
IK 09: plástico y caucho
IK 10: metal autoextinguible
Tomas y enchufes Hypra:
850°C partes activas
650°C carcasa, según la norma
NF EN IEC 60695-2-1
-50°C a +100°C

 Características técnicas (Pág. 30)



(BT)			Tomas embutidas			Tomas sobrepuestas		Machos volantes			Hembras volantes	
			Inclinada metal	Inclinada plástica	con entre ejes únicos	metal	plástico	metal	plástico	caucho	plástico	caucho
100 a 130 V 50 y 60 Hz.	16 A	2P + T	-	0 519 20	0 519 19	-	0 519 20 + 0 520 29 ⁽¹⁾	-	-	-	-	-
	32 A	2P + T	-	-	0 519 21	-	0 519 21 + 0 529 40	-	-	-	-	-
200 a 250 V~ 50 y 60 Hz.	16 A	2P + T	0 520 32	0 520 22 ⁽¹⁾	0 520 18	0 520 32 + 0 520 39	0 520 22 ⁽¹⁾ + 0 520 29 ⁽¹⁾	0 521 42	0 520 42 ⁽¹⁾	0 520 52 ⁽¹⁾	0 520 82	0 520 92
		3P + T	0 520 33	0 520 23	0 520 19	0 520 33 + 0 522 39 ⁽¹⁾	0 520 23 + 0 522 29 ⁽¹⁾	-	0 520 43	0 520 53	0 520 83	0 520 93
		3P + N + T	0 520 34	0 520 24	0 520 20	0 520 34 + 0 522 39 ⁽¹⁾	0 520 24 + 0 522 29 ⁽¹⁾	-	0 520 44	0 520 54	0 520 84	0 520 94
	32 A	2P + T	0 527 32	-	0 527 18	0 527 32 + 0 529 39	0 527 18 + 0 529 40	-	0 527 42	0 527 52	0 527 82	0 527 92
		3P + T	0 527 33	-	0 527 19	0 527 33 + 0 529 39	0 527 19 + 0 529 40	-	0 527 43	0 527 53	0 527 83	0 527 93
		3P + N + T	-	-	0 527 20	-	0 527 20 + 0 529 40	-	0 527 44	0 527 54	0 527 84	0 527 94
380 a 415 V~ 50 y 60 Hz	16 A	2P + T	0 522 32	0 522 22	0 522 18	0 522 32 + 0 520 39	0 522 22 + 0 520 29 ⁽¹⁾	-	0 522 42	0 522 52	0 522 82	-
		3P + T	0 522 33	0 522 23 ⁽¹⁾	0 522 19	0 522 33 + 0 522 39 ⁽¹⁾	0 522 23 ⁽¹⁾ + 0 522 29 ⁽¹⁾	0 521 43	0 522 43 ⁽¹⁾	0 522 53 ⁽¹⁾	0 522 83	0 522 93 ⁽¹⁾
		3P + N + T	0 522 34	0 522 24	0 522 20	0 522 34 + 0 522 39 ⁽¹⁾	0 522 24 + 0 522 29 ⁽¹⁾	0 521 44	0 522 44	0 522 54 ⁽¹⁾	0 522 84	0 522 94
	32 A	2P + T	-	-	0 529 18	-	0 529 18 + 0 529 40	-	0 529 42	0 529 52	0 529 82	0 529 92
		3P + T	0 529 33	-	0 529 19	0 529 33 + 0 529 39	0 529 19 + 0 529 40	0 528 43	0 529 43	0 529 53 ⁽¹⁾	0 529 83	0 529 93 ⁽¹⁾
		3P + N + T	0 529 34	-	0 529 20	0 529 34 + 0 529 39	0 529 20 + 0 529 40	0 528 44	0 529 44	0 529 54	0 529 84	0 529 94
	63 A	3P + T	0 538 33	0 538 23	-	0 537 33	0 537 23	-	0 538 43	0 538 53	0 538 83	0 538 93
		3P + N + T	0 538 34	0 538 24	-	0 537 34	0 537 24	-	0 538 44	0 538 54	0 538 84	0 538 94
	480 a 500 V~ 50 y 60 Hz	16 A	3P + T	-	0 523 20	0 523 19	-	0 523 20 + 0 522 29 ⁽¹⁾	-	0 523 21	-	0 523 22
32 A		3P + T	-	-	0 523 59	-	0 523 59 + 0 529 40	-	0 523 61	-	0 523 62	-

Nota: Embalajes unitarios, excepto Ref. con (1)
(1): Embalaje = 5

Hypra IP66/67

16 a 125 A

IP 66/67 - 16 y 32 A							
<p>Conforme a las normas IEC 60309-1 / IEC 60309-2 IK 09 plástico autoextinguible: según la norma IEC 60695-2-1 -50°C a 100°C</p>							
<p>Características técnicas (Pág. 31)</p>			Toma embutida		Toma sobrepuesta simple	Enchufe aéreo suelto	Tomas aéreas
			Inclinadas	Con eje unificado			
<p>200 a 250 V_~ 50 y 60 Hz.</p>	16 A	2P+T	0 511 26	0 511 46	0 511 26 +0 520 29 ⁽¹⁾	0 511 56	0 511 76
	32 A	2P+T	-	0 530 46	0 530 46 +0 529 40	0 530 56	0 530 76
<p>380 a 415 V_~ 50 y 60 Hz.</p>	16 A	3P+T	0 511 30	0 511 50	0 511 30 +0 522 29 ⁽¹⁾	0 511 60 ⁽¹⁾	0 511 80
		3P+N+T	0 511 31	0 511 51	0 511 31 +0 522 29 ⁽¹⁾	0 511 61 ⁽¹⁾	0 511 81
	32 A	3P+T	-	0 530 50	0 530 50 +0 529 40	0 530 60	0 530 80
		3P+N+T	-	0 530 51	0 530 51 +0 529 40	0 530 61	0 530 81

IP 66/67 - 63 y 125 A							
<p>Conforme a normas IEC 60309-1-2 IK 09 autoextinguible: según la norma IEC 60695-2-1 -50°C a 100°C</p>							
<p>Características técnicas (Pág. 30)</p>			Toma embutida	Toma sobrepuesta simple	Enchufes aéreos	Tomas aéreas	
<p>200 a 250 V_~ 50 y 60 Hz.</p>	63 A	2P+T	0 593 26	0 593 36	0 593 46	0 593 86	
		3P+T	0 593 27	0 593 37	0 593 47	0 593 87	
<p>380 a 415 V_~ 50 y 60 Hz.</p>	63 A	3P+T	0 594 27	0 594 37	0 594 47	0 594 87	
		3P+N+T	0 594 28	0 594 38	0 594 48	0 594 88	
	125 A	3P+T	0 595 12	0 595 02	0 595 22	0 595 32	
		3P+N+T	0 595 13	0 595 03	0 595 23	0 595 33	
<p>480 a 500 V_~ 50/60 Hz.</p>	63 A	3P+T	0 594 29	-	0 594 49	-	

Nota: Embalajes unitarios, excepto Ref. con (1)

(1): Embalaje = 5

Hypra IP44, IP66/67

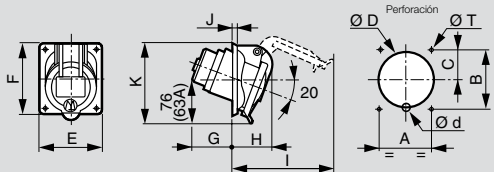
tomas embutidas inclinadas de 16 a 125 (A)

Características (Pág. 28)

IK 09 (plástico), IK 10 (metal) según la norma NF EN 62262
Contactos niquelados

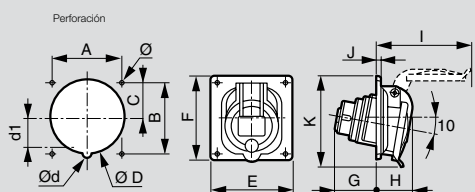
Cotas (en mm)

IP 44 - 16 y 63 A (plástico y metal)



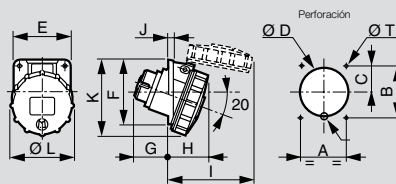
	Material	Peso Kg	Perforación						Dimensiones						
			A	B	C	ØD	Ød	ØT	E	F	G	H	I	J	K
16 A															
2P+T	Plástico	0,110	52	60	28	55	14,5	4,2	64	72	41	40	94	5,5	78,5
	Metal	0,340													
3P+T	Plástico	0,140	60	70	31	63,5	14,5	5,2	74	84	44	40	98	5,5	88
	Metal	0,405													
3P+N+T	Plástico	0,165	60	70	33	70,6	-	5,2	80	84	44	44	110	5,5	93
	Metal	1,450													
32 A															
2P+T	Metal	0,605	70	80	38	76,2	10	5,2	84	94	50	53	120	5,5	103
3P+T	Metal	0,605	70	80	38	76,2	10	5,2	84	94	50	53	120	5,5	103
3P+N+T	Metal	0,660	70	80	38	76,2	10	5,2	84	94	52	56	124	5,5	107
63 A															
2P+T	Plástico	0,600	77	85	-	92	-	6,5	106	106	98	70	160	6	129
	Metal	0,950													
3P+T	Plástico	0,640	77	85	-	92	-	6,5	106	106	98	70	160	6	129
	Metal	1,000													
3P+N+T	Plástico	0,700	77	85	-	92	-	6,5	106	106	98	70	160	6	129
	Metal	1,200													
16 A / 32 A															
2P	Plástico	0,120	52	60	30	55	-	4,2	64	72	33	47	94	5,5	78,5

IP 44 - 16 y 32 A (plástico con entre ejes unificados)



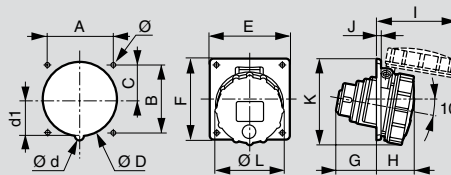
	Peso Kg	A	B	C	ØD	Ød	d1	E	F	G	H	I	J	K	Ø
16 A															
2P+T	0,110	70	70	35	76,2	/	/	84	84	37	36	89	4,5	88	4,2
3P+T	0,140	70	70	35	76,2	/	/	84	84	43	36	97	4,5	89	4,2
3P+N+T	0,165	70	70	35	76,2	/	/	84	84	43	37	106	4,5	91	4,2
32 A															
2P+T	0,220	70	70	35	76,2	/	/	84	94	54	45	117	4,5	100	4,2
3P+T	0,220	70	70	35	76,2	/	/	84	94	54	45	117	4,5	100	4,2
3P+N+T	0,255	70	70	35	76,2	8	36	84	94	54	46	125	4,5	102	4,2

IP 66/67, 16 A plástico (Pág. 29)



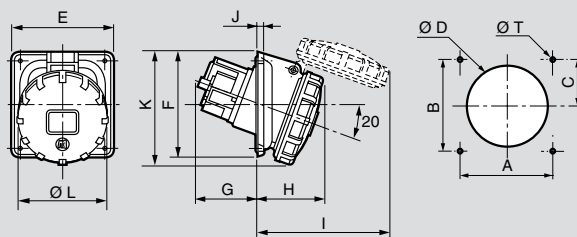
	Peso Kg	Perforación					Dimensiones							
		A	B	C	ØD	ØT	E	F	G	H	I	J	K	ØL
16 A														
2P+T	0,140	52	60	33	55	4,2	64	72	40	45	91	5,5	87	72,5
3P+T	0,165	60	70	39	63,5	5,2	74	84	41	48	102	5,5	96	81
3P+N+T	0,195	60	70	37	70,6	5,2	80	84	42	50	106	5,5	96	86,5

IP 66/67, 16 y 32 A (plástico con entre ejes unificados) (Pág. 29)



	Peso Kg	Perforación					Dimensiones									
		A	B	C	ØD	d1	Ø	E	F	G	H	I	J	K	ØL	
16 A																
2P+T	0,140	70	70	35	76,2	/	4,2	84	84	42	39	83	4,5	90	72,5	
3P+T	0,165	70	70	35	76,2	/	4,2	84	84	43	41	98	4,5	93	81	
3P+N+T	0,195	70	70	35	76,2	/	4,2	84	84	43	41	99	4,5	91	86,5	
32 A																
2P+T	0,240	70	70	35	76,2	/	4,2	84	94	54	50	113	4,5	101	94,5	
3P+T	0,240	70	70	35	76,2	/	4,2	84	94	54	50	113	4,5	101	94,5	
3P+N+T	0,270	70	70	35	76,2	36	4,2	84	94	54	51	120	4,5	101	101	

IP 66/67, 63 y 125 A plástico (Pág. 29)



	Peso Kg	Perforación					Dimensiones									
		A	B	C	ØD	Ød	ØT	E	F	G	H	I	J	K	ØL	
63 A																
2P+T	0,680	77	85	42,5	92	/	6,5	106	106	85	79	158	6	127	113,5	
3P+T	0,710	77	85	42,5	92	/	6,5	106	106	85	79	158	6	127	113,5	
3P+N+T	0,770	77	85	42,5	92	/	6,5	106	106	85	79	158	6	127	113,5	
125 A																
3P+T	1,400	124	124	62	120	/	6,5	146	146	84	96	190	8	165	131	
3P+N+T	1,550	124	124	62	120	/	6,5	146	146	84	96	190	8	165	131	

Hypra IP44, IP66/67

tomas sobre puestas

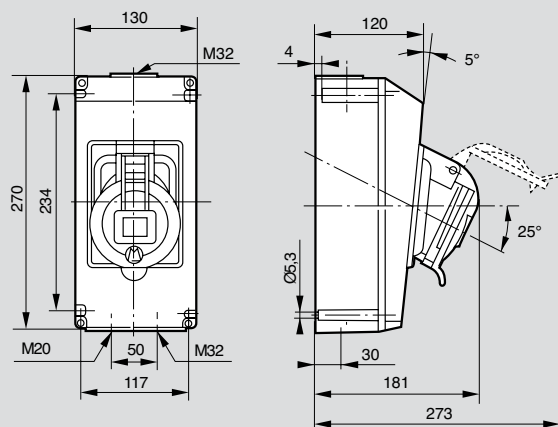
Características

IP 44 e IP 66/67 según normas NF EN IEC 60529
 Icc 10 KA según NF EN 62262:
 IK 10 (versión metálica)
 IK 09 (versión plástico)
 Tornillería exterior inoxidable

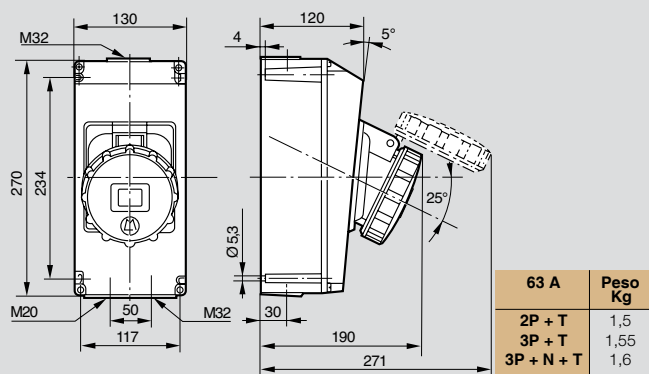
Cotas (en mm)

IP 44 - 63 A (Pág. 29)

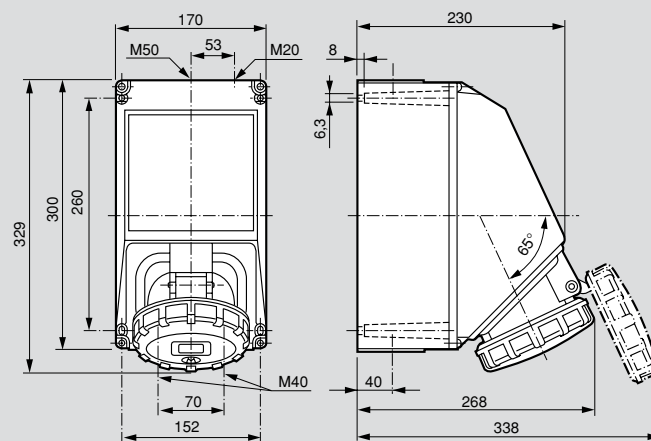
Tomas metal equipado de 2 bornes de tierra interconectadas y de 1 borne exterior



IP 66/67 - 63 A (Pág. 29)



IP 66/67 - 125 A (Pág. 29)



125 A	Peso Kg
3P + T	3,5
3P + N + T	3,7

Hypra IP44, IP66/67

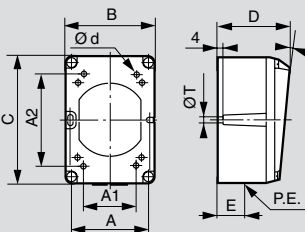
cajas reversibles para tomas sobrepuestas y de paso

Características:

Conformes al decreto 14/11/88 (Francia) para la protección de los trabajadores
P.E. en cara superior o inferior para dar vuelta la caja

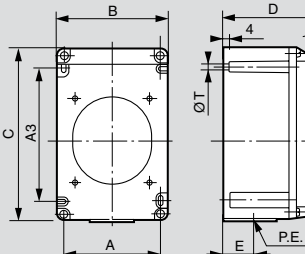
Cotas de las cajas reversibles para tomas de tableros (en mm)

16 A 32 A (Pág. 28)



A1 y A2 : puntos interiores de fijación optativos.
Cajas metálicas equipadas con:
- 2 bornes de tierra y un borne exterior
- 1 alvéolo de conexión a tierra en la masa de la toma metálica.

32 A (Pág. 28)

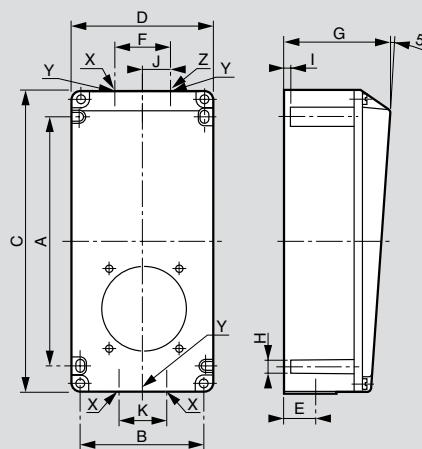


Cajas metálicas equipadas con :
- 2 bornes de tierra y un borne exterior
- 1 alvéolo para aterrizaje la caja

Cajas reversibles Tomas de tableros	Material	Peso (kg)	Fijación				Cotas					P.E.		
			A1	A2	Ød	A	A3	T	B	C	D		E	
IP 66/67-55 - 16 A														
2 P + T	Plástico	0,115	51	68	4,2	64	-	5,3	74	106	58	20	M 25	
3 P + T	Plástico	0,160	68	68	4,2	85	-	5,3	96	122	60	22	M 20	
3 P + N + T	Plástico	0,160	68	68	4,2	85	-	5,3	96	122	60	22	M 20	
IP 66/67-55 - 32 A														
2 P + T / 3 P + T														
3 P + N + T	Plástico	0,340	-	-	-	90	125	5,3	102	162	90	26	M 25	
IP 44 - BT 16 A														
2 P + T	Plástico	0,115	51	68	4,2	64	-	5,3	74	106	58	20	M 20	
	Metal	0,400												
3 P + T	Plástico	0,160	68	68	4,2	85	-	5,3	96	122	60	22	M 20	
	Metal	0,520												
3 P + N + T	Plástico	0,160	68	68	4,2	85	-	5,3	96	122	60	22	M 20	
	Metal	0,520												
IP 44 - 32 A														
2 P + T	Plástico	0,340	-	-	-	90	125	5,3	102	162	90	26	M 25	
	Metal	0,910												
3 P + T	Plástico	0,340	-	-	-	90	125	5,3	102	162	90	26	M 25	
	Metal	0,910												
3 P + N + T	Plástico	0,340	-	-	-	90	125	5,3	102	162	90	26	M 25	
	Metal	0,910												
IP 44 - 16 A/32 A														
2 P + T	520 29	Plástico	0,115	51	68	4,2	64	-	5,3	74	106	58	20	M 25

Cotas para cajas reversibles de paso (en mm)

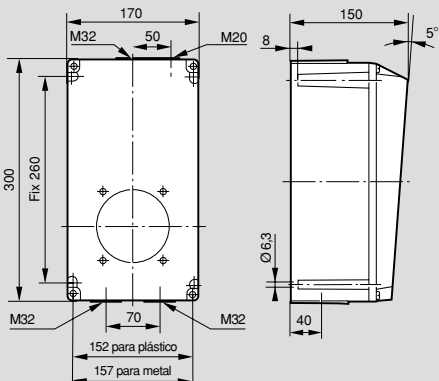
16 a 63 A (Pág. 28)



Cajas plásticas equipadas con 2 bornes de tierra unidos
Cajas metálicas equipadas con :
- 2 bornes de tierra y un borne exterior
- 1 alvéolo para conexión de masa de la toma metálica.

Cajas reversibles Tomas de tableros	Material	Peso (kg)	Fijación				Cotas									
			A	B	H	C	D	E	F	G	I	J	K	X	Y	Z
16 A																
2 P + T	Plástico	0,330	145	74	5,3	182	86	22	34	75	4	-	-	-	M20	-
	Metal	0,830														
3 P + T	Plástico	0,440	175	88	5,3	212	100	22	40	77	4	-	-	-	M20	-
	Metal	0,980														
3 P + N + T	Plástico	0,440	175	88	5,3	212	100	22	40	77	4	-	-	-	M20	-
	Metal	0,980														
32 A																
2 P + T	Plástico	0,670	234	117	5,3	270	130	30	50	120	4	-	-	-	M25	-
	Metal	1,730														
3 P + T	Plástico	0,670	234	117	5,3	270	130	30	50	120	4	-	-	-	M25	-
	Metal	1,730														
3 P + N + T	Plástico	0,670	234	117	5,3	270	130	30	50	120	4	-	-	-	M25	-
	Metal	1,730														
63 A																
2 P + T	Plástico	2,000	260	152	6,3	300	170	40	-	150	8	50	70	M32	-	M20
	Metal	4,300														
3 P + T	Plástico	2,000	260	152	6,3	300	170	40	-	150	8	50	70	M32	-	M20
	Metal	4,300														
3 P + N + T	Plástico	2,000	260	157	6,3	300	170	40	-	150	8	50	70	M32	-	
	Metal	4,300														

63 A (Pág. 28)



Cajas metálicas equipadas con :
- 2 bornes de tierra y un borne exterior
- 1 alvéolo para aterrizaje la caja

Material	Peso (kg)
Plástico	2
Metal	4,3

Hypra IP44, IP66/67

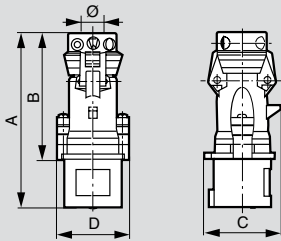
enchufes rectos inclinados

Características:

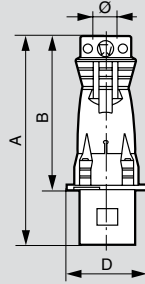
IP 44, IP 66/67-55 e IP 66/67 según norma IEC 60529
 Icc 10 kA según norma IEC 60309-1
 Tornillería exterior inoxidable - Contactos niquelados
 IK según norma EN 62262 :
 IK 10 (versión metálica)
 IK 09 - (versión plástico y caucho)

Cotas (en mm)

Enchufes IP 44 (Pág. 28) 16 - 32 A



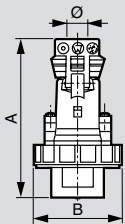
63 A



	Material	Peso (kg)	Cotas				Ø
			A	B	C	D	
16 A							
2 P + T	Plástico	0,150	135	100	57	55	8 a 15
	Metal	0,365					
	Caucho	0,205					
3 P + T	Plástico	0,175	139	103	65	60	8 a 15
	Metal	0,425					
	Caucho	0,260					
3 P + N + T	Plástico	0,210	154	118	73	66	10 a 18
	Metal	0,535					
	Caucho	0,300					
32 A							
2 P + T	Plástico	0,260	164	119	78	70,5	10 a 18
	Metal	0,645					
	Caucho	0,360					
3 P + T	Plástico	0,260	164	119	78	70,5	12 a 22
	Metal	0,645					
	Caucho	0,360					
3 P + N + T	Plástico	0,300	170	125	86	77	12 a 22
	Metal	0,685					
	Caucho	0,415					
63 A							
2 P + T	Plástico	0,580	255	188,5	-	102	16 a 26
	Caucho	0,900					
3 P + T	Plástico	0,640	255	188,5	-	110	18,5 a 29
	Caucho	0,980					
3 P + N + T	Plástico	0,700	255	188,5	-	102	20,5 a 32
	Caucho	1,050					
16 A / 32 A							
2 P	Plástico	0,180	142	107	62	55	8,5 a 22

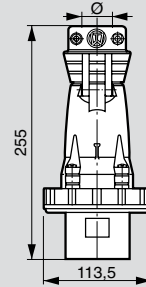
Enchufes IP 66/67 (Pág. 29)

16 - 32 A

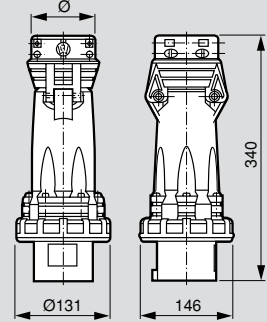


	Peso (kg)	A	B	Ø
16 A				
2 P + T	0,165	135	72,5	8 a 15
3 P + T	0,195	139	81	8 a 15
3 P + N + T	0,220	154	86,5	10 a 18
32 A				
2 P + T	0,280	164	94,5	10 a 18
3 P + T	0,280	164	94,5	12 a 22
3 P + N + T	0,325	170	101	12 a 22

Enchufe IP 66/67 (Pág. 29) 63 A



125 A



	Peso (kg)	Ø apriete/amarre
63 A		
2 P + T	0,620	16 a 26
3 P + T	0,680	18,5 a 29
3 P + N + T	0,750	20,5 a 32

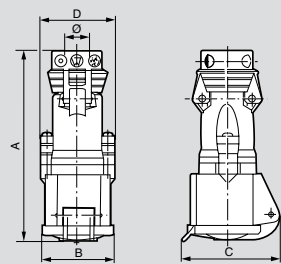
	Peso (kg)	Ø apriete/amarre
125 A		
3 P + T	1,54	24 a 48
3 P + N + T	1,70	28 a 48

Hypra IP44, IP66/67

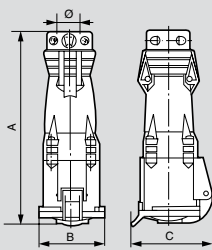
enchufe con salida inclinada y toma volante

Toma IP 44 (Pág. 28)

16 y 32 ABT 63 A⁽¹⁾



63 A⁽¹⁾

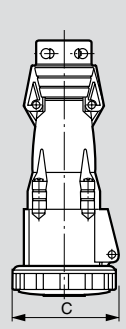
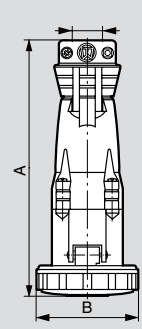
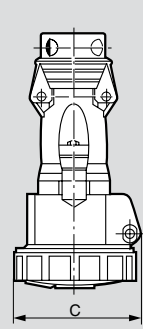
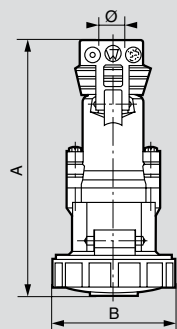


	Material	Peso (kg)	Cotas				Ø apriete/amarre
			A	B	C	D	
16 A							
2 P + T	Plástico	0,170	147	54,5	74	55	8 a 15
	Caucho	0,250	147	58	74	61	8 a 15
3 P + T	Plástico	0,200	151	61,5	81	60	8 a 15
	Caucho	0,285	151	65	81	66	8 a 15
3 P + N + T	Plástico	0,245	172	69,5	90	66	10 a 18
	Caucho	0,335	172	72,5	90	72	10 a 18
32 A							
2 P + T	Plástico	0,300	177	71	93	70,5	10 a 18
	Caucho	0,400	177	74,5	93	76,5	10 a 18
3 P + T	Plástico	0,300	177	71	93	70,5	12 a 22
	Caucho	0,400	177	74,5	93	76,5	12 a 22
3 P + N + T	Plástico	0,350	183	77,5	100	77	12 a 22
	Caucho	0,475	183	80,5	100	83	12 a 22
63 A							
2 P + T	Plástico	0,700	273	96	119	-	16 a 26
	Caucho	1,200	273	110	124	-	16 a 26
3 P + T	Plástico	0,770	273	96	119	-	18,5 a 29
	Caucho	1,300	273	110	124	-	18,5 a 29
3 P + N + T	Plástico	0,830	273	96	119	-	20,5 a 32
	Caucho	1,400	273	110	124	-	20,5 a 32
16 A							
2 P	Plástico	0,190	148	54,5	74	55	8,5 a 22
32 A							
2 P	Caucho	0,240	148	58	74	61	8,5 a 22

Tomas IP 66/67 (Pág. 29)

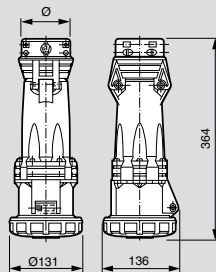
16 y 32 A

63 A⁽¹⁾



	Material	Peso (kg)	Cotas			Ø apriete/amarre
			A	B	C	
16 A						
2 P + T	Plástico	0,180	150	72,5	75,5	8 a 15
3 P + T	Plástico	0,215	154	81	86	8 a 15
3 P + N + T	Plástico	0,275	169	86,5	89	10 a 18
32 A						
2 P + T	Plástico	0,320	179	94,5	99	10 a 18
3 P + T	Plástico	0,320	179	94,5	99	12 a 22
3 P + N + T	Plástico	0,375	185	101	105	12 a 22
63 A						
2 P + T	Plástico	0,780	278	113,5	119	16 a 26
3 P + T	Plástico	0,850	278	113,5	119	18,5 a 29
3 P + N + T	Plástico	0,910	278	113,5	119	20,5 a 32

125 A⁽¹⁾



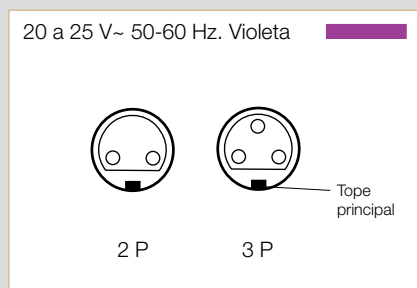
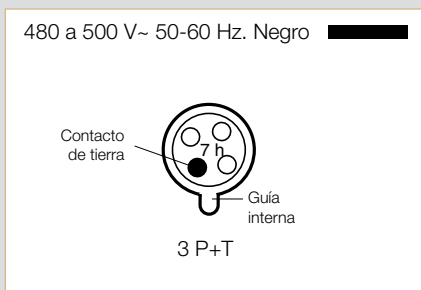
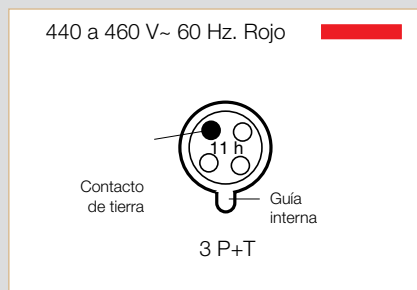
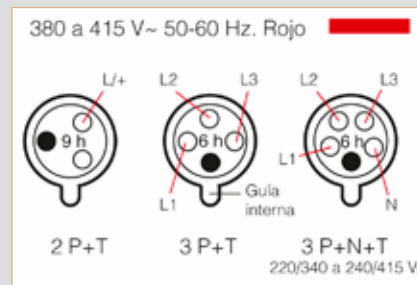
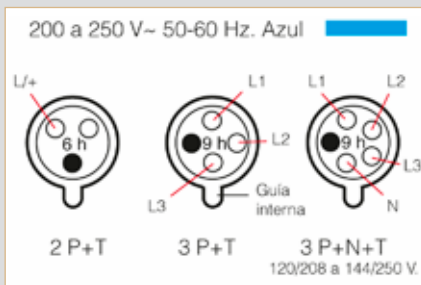
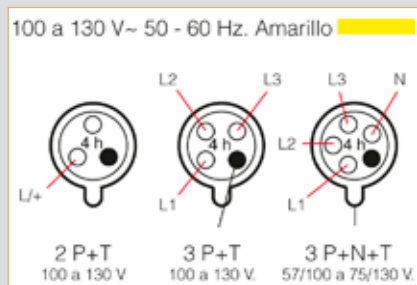
	Peso (kg)	Ø apriete/amarre
125 A		
3 P + T	1,8	24 a 48
3 P + N + T	2,0	28 a 48

Determinación de las tensiones

(Normas IEC 309, EN 603 09)

La disposición horaria de los pines y alvéolos según la norma IEC 60309-2, además de los colores normalizados por tensión, garantizan la intercambiabilidad de los materiales y aseguran una correcta conexión entre ellos.

En BT : por la posición del alvéolo de tierra en relación a la hendidura de las tomas.



Determinación de las intensidades según cotas (mm)

- Ancho de los canales o salientes
- Diámetros de los pines o alvéolos
- Capacidad de los bornes

		16 A	32 A
24 V~ 42 V~ 42 V~	Toma (hembra)	Ancho del saliente principal	7 4
		Ancho del saliente auxiliar	4 4
	Machos	Ancho del canal principal	8 5
		Ancho del canal auxiliar	5 5

		16 A	32 A	63 A	125 A
24 V~ 42 V~ 42 V~	Fase	6	6	-	-
	Fase + neutro	5	6	8	10
110 V~ 230 V~ 400 V~ 440 V~ 550 V~	Tierra	7	8	10	12
	Piloto	-	-	6	6

16/32 A	de 4 a 10 mm ² .
32 A	de 1 a 2,5 mm ² .
32 A	de 2,5 a 6 mm ² .
63 A	de 4 a 10 mm ² .
125 A	de 16 a 35 mm ² .

Combinados equipables IP66/67 Hypra cajas vacías de plástico



0 598 41



0 598 44



0 598 45



0 598 49

IK 09 según norma EN 62262

Combinados IP66/67 para equipamiento en terreno



0 598 46



0 598 48

IK 09 según norma EN 50102
IP44 con tomas IP44
IP66/67 - 55 con tomas IP66/67 - 55

Emb.	Ref.	Caja cubierta opaca sin perforar
1	0 598 41	Autoextinguible a 850°C según norma CEI 60695-2-1 Suministrada sin prensaestopa Dimensiones exteriores (mm) Prof. x Alto x Largo 120 x 230 x 120 • Puede admitir hasta 2 tomas embutidas de 16 y/o 32A
1	0 598 42	181 x 370 x 230 • Puede admitir hasta 6 tomas embutidas de 16 y/o 32A
		Caja cubierta opaca sin perforar con ventana transparente
		Dimensiones exteriores (mm) Prof. x Alto x Largo
1	0 598 43	120 x 370 x 140 • Puede admitir hasta 2 tomas embutidas de 16 y/o 32A • Equipada con 1 riel DIN de capacidad 6 módulos DIN.
1	0 598 44	181 x 370 x 230 • Puede admitir hasta 4 tomas embutidas de 16 y/o 32A • Equipada con 1 riel DIN de capacidad 9 módulos DIN.
1	0 598 45	181 x 740 x 230 • Puede admitir hasta 6 tomas embutidas de 16 y/o 32A • Equipada con 2 rieles DIN de capacidad de 9 módulos DIN cada uno.
		Caja con 2 ventanas transparentes Dimensiones exteriores (mm) Prof. x Alto x Largo
1	0 598 49	181 x 370 x 230 • Equipada con 2 rieles de capacidad 9 módulos cada uno.

Emb.	Ref.	Cajas perforadas con ventanas plásticas
		Autoextinguible a 650°C Suministrada con tornillos y tuercas para la fijación de las tomas Hypra. Recibe sólo las tomas Hypra (p. 345).
		Dimensión exterior de la caja Prof. x Alto x Largo
1	0 598 46	173 x 470 x 160 • Puede admitir hasta 2 tomas Hypra de 16 y/o 32A. • Equipado de un riel con una capacidad de 6 módulos
1	0 598 47	181 x 370 x 230 • Puede admitir hasta 4 tomas Hypra de 16 y/o 32A. • Equipado de un riel con una capacidad de 9 módulos
1	0 598 48	181 x 740 x 230 • Puede admitir hasta 6 tomas Hypra de 16 y/o 32A. • Equipado de 2 rieles con una capacidad de 9 módulos

Todos los productos son a pedido

Combinados IP66/67

para equipamiento en terreno



0 592 61



0 596 62 + mecanismos DIN

Conforme a la norma europea

EN 60309-1
EN 60439-1
EN 60305-2
IK 09 según norma EN 62262

Emb.	Ref.		Combinados con toma comandada por interruptor
1	16A 0 592 60	32A 0 592 63	Suministrados sin prensaestopa 2 P + T. 200/250 V~.
1	0 592 61	0 592 64	3 P + T. 380/415 V~.
1	0 592 62	0 592 65	3 P + N + T. 380/415 V~.
1	63A 0 592 66		3 P + T. 380/415 V~.
1	0 592 67		3 P + N + T. 380/415 V~.
Combinados con toma comandada por interruptor + disyuntor Equipados de un riel para mecanismos modulares DIN			
6 módulos Ventana plástica transparente Suministrados sin prensaestopa			
1	16A 0 596 61	32A 0 596 65	2 P + T. 200/250 V~.
1	0 596 62	0 596 67	3 P + T. 380/415 V~.
1	0 596 63	0 596 68	3 P + N + T. 380/415 V~.
1	63A 0 596 69		3 P + T. 380/415 V~.
1	0 596 70		3 P + N + T. 380/415 V~.

Todos los productos son a pedido

Combinados IP66/67

cotas

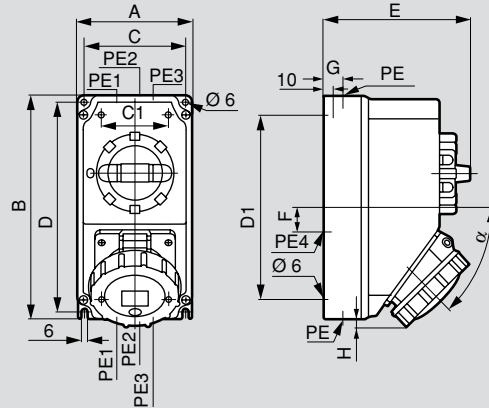
IP 67 según norma IEC EN 60529

IK 09 según norma EN 62262

Tornillería exterior y de conexión inoxidable - contactos niquelados
Icc 10 KA según norma IEC 60309-1

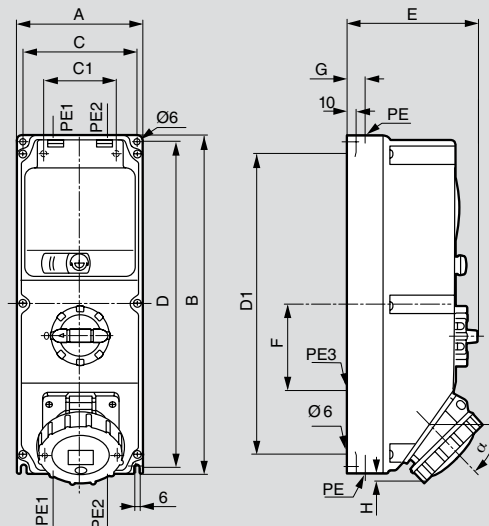
Combinados con toma comandada por interruptor

Cotas:



	Ref.	Entrada precortada para PG																
		200 a 250 V~	380 a 415 V~	A	B	C	D	C1	D1	E	F	G	H	∞	PE1	PE2	P3	PE4
16A	2P+T	0 592 60		120	230	106	216	70	190	151	25	20	0	46	M20/ M25		M20/ M25	M25/ Ø29
	3P+T	0 592 61							151									
	3P+N+T	0 592 62							151				2					
32A	2P+T	0 592 63		120	230	106	216	70	190	152	25	20	8	46	M20/ M25		M20/ M25	M25/ Ø29
	3P+T	0 592 64							152									
	3P+N+T	0 592 65							156				12					
63A	3P+T	0 592 36		170	320	156	306	100	270	204	65	28	18	56	M20/ M25	M25/ M32	M20	M25/ M32/ Ø38
	3P+N+T	0 592 37																

Combinados con toma comandada por interruptor con riel



	Ref.	Precortes															
		200 a 250 V~	380 a 415 V~	A	B	C	D	C1	D1	E	F	G	H	∞	PE1	PE2	P3
16A	2P+T	0 592 61		140	370	126	356	74	330	151	95	20	2	46	M20/ M25	M20/ M25	M25/ Ø29
	3P+T	0 592 62															
	3P+N+T	0 592 63															
32A	2P+T	0 592 65							152				8				
	3P+T	0 592 67							152				8				
	3P+N+T	0 592 68							156				12				
63A	3P+T	0 592 87		160	470	146	456	90	420	204	125	28	17	56	M20/ M32	M20/ M25	M25/ M32/ Ø38
	3P+N+T	0 592 82															



TICINO DEL PERÚ, S.A.
Av. José Pardo 819 Miraflores
Lima 18 - Perú
Telf: 613-1800
Fax: 446-9402
www.legrand.com.pe